

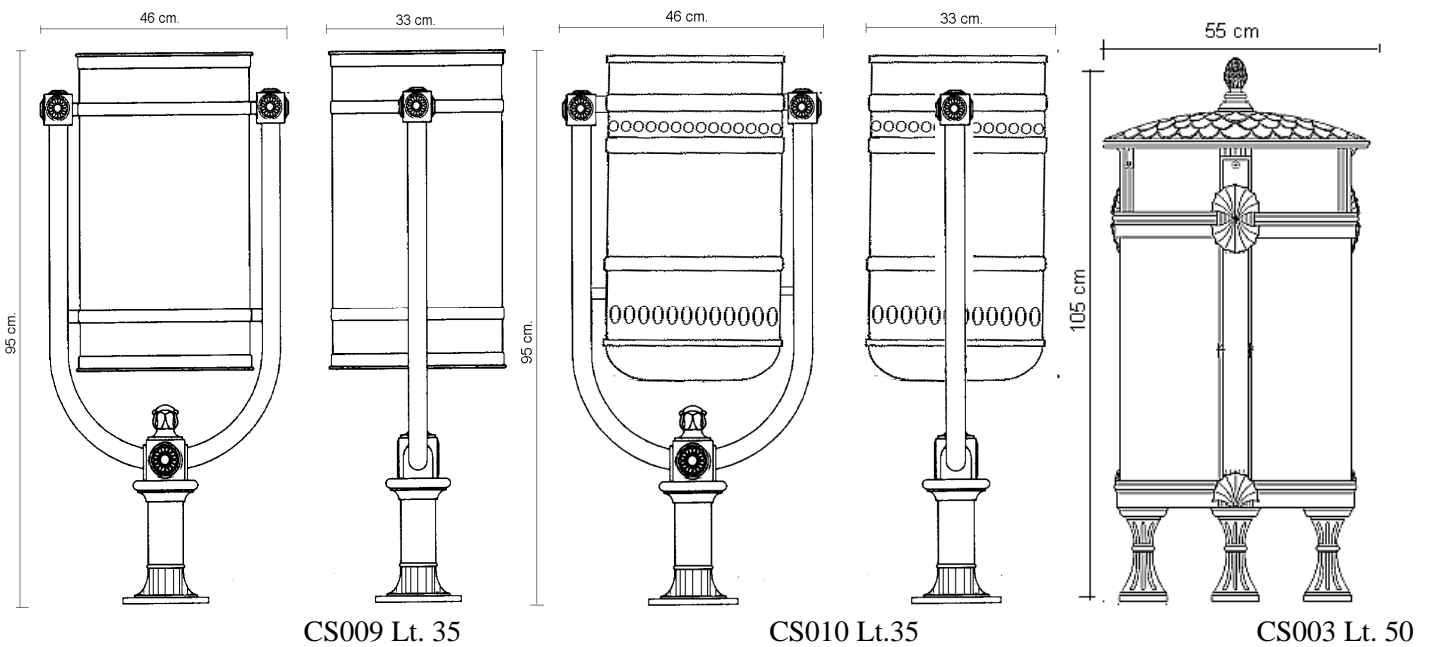
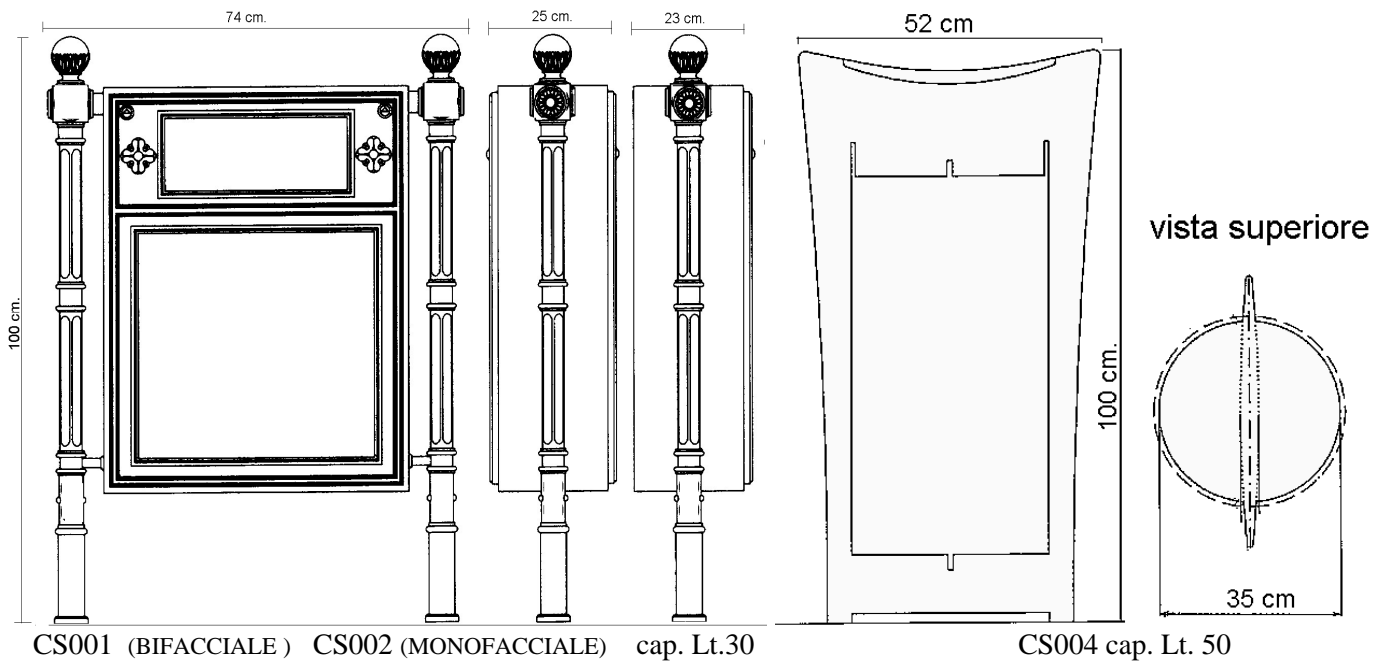


CATALOGO TECNICO

Arredo Urbano

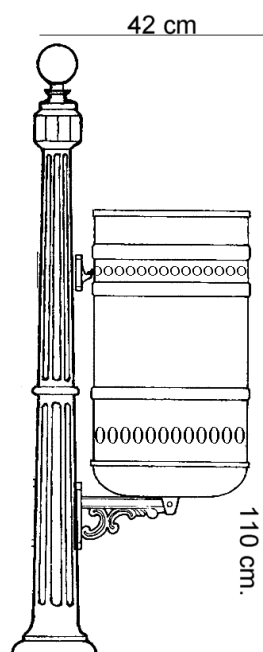
- *Cestini Gettacarte*
- *Dissuasori, paletti e transenne*
- *Fontane*
- *Panchine*
- *Stendardi & Paline*
- *Orologi stradali*
- *Pensiline*
- *Portabici*
- *Fioriere*
- *Gazebo*
- *Chioschi*
- *Serie Country - arredo in legno*
- *Serie Paestum – arredo in cemento*
- *Griglie per alberi*
- *Prodotti new*

Cestini gettacarte

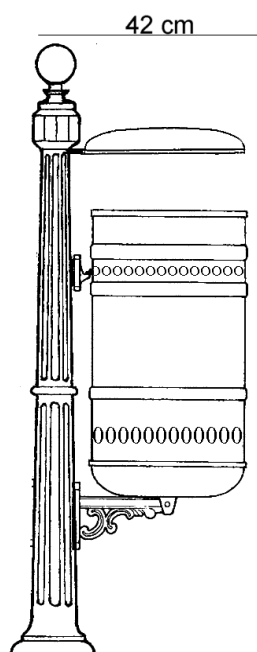


I cestini gettacarte di ns. produzione sono realizzati con particolari in fusione di ghisa, alluminio e in acciaio zincato (a secondo dei modelli) e sono tutti dotati di serratura di chiusura per blocco coperchio e ribaltamento . A richiesta del cliente forniamo la scheda tecnica del cestino ed il relativo disegno, per le descrizioni di capitolato. I cestini vanno fissati al suolo tramite un plinto di fondazione. Il colore standard è grigio scuro ferromicaceo, a richiesta altri colori. Tutti i ns. prodotti sono modificabili secondo le specifiche richieste. E' possibile personalizzare i cestini con scritte e loghi.

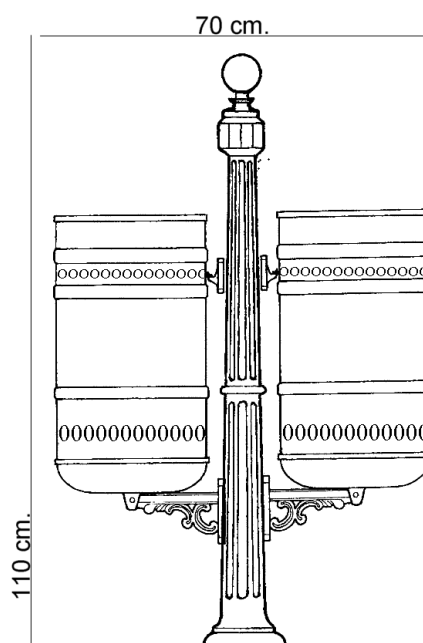
Cestini gettacarte



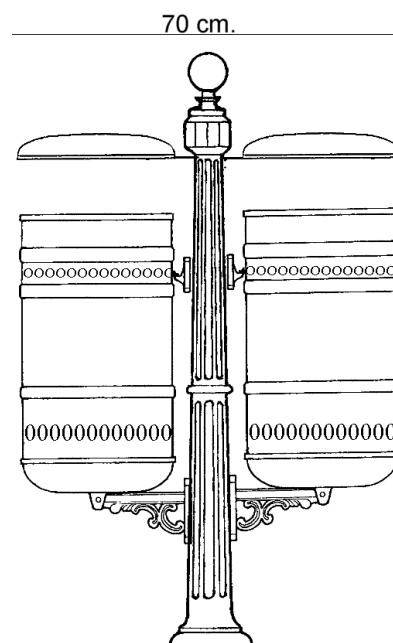
CS015 Lt. 35



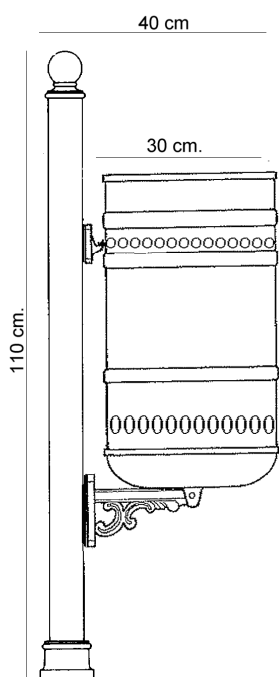
CS019 Lt.35



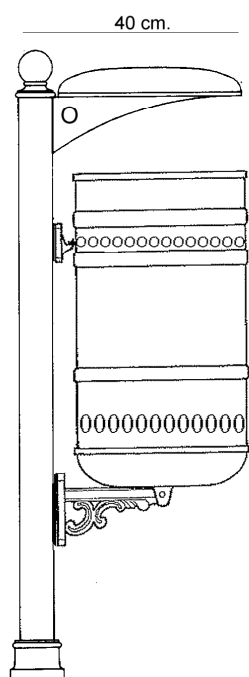
CS016 Lt.70



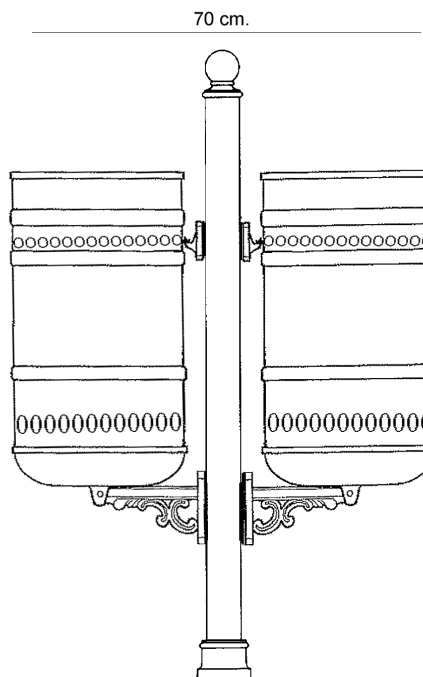
CS020 Lt.70



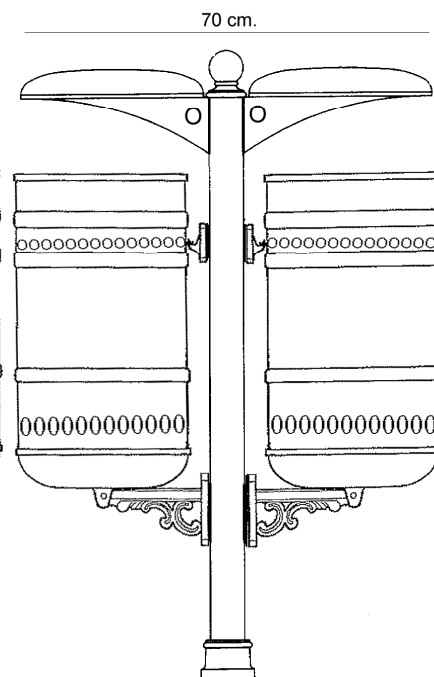
CS021 Lt. 35



CS022 Lt.35



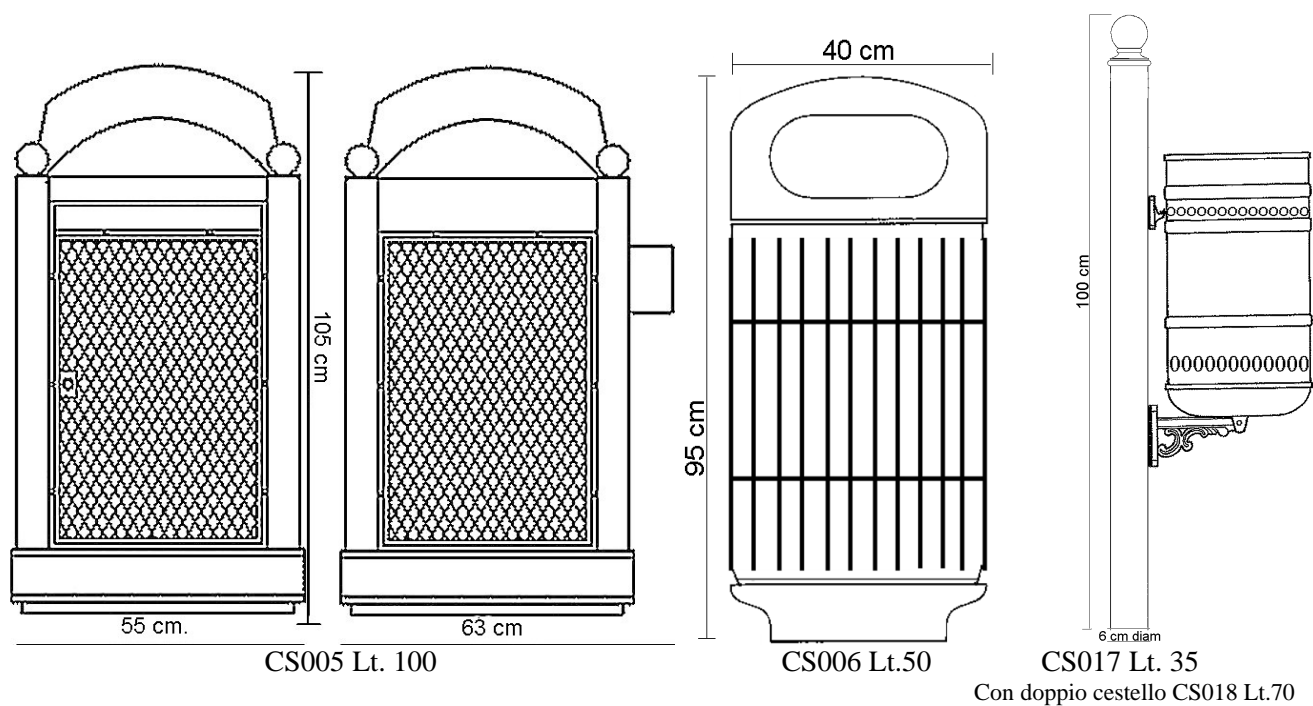
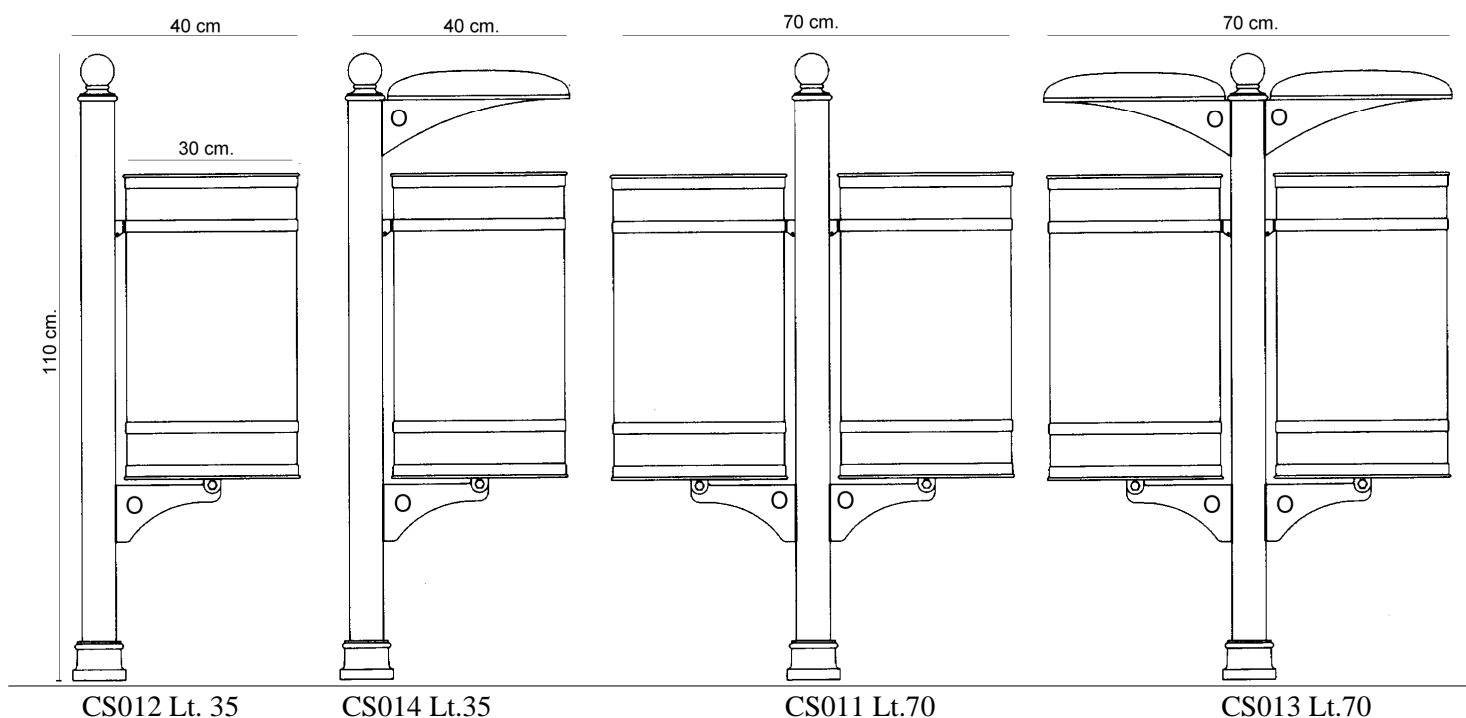
CS023 Lt.70



CS024 Lt.70

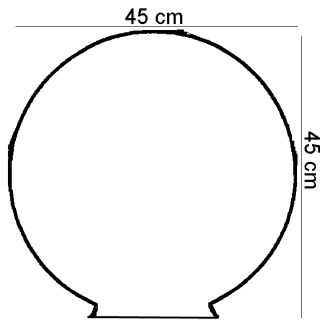
I cestini gettacarte di ns. produzione sono realizzati con particolari in fusione di ghisa, alluminio e in acciaio zincato (a secondo dei modelli) e sono tutti dotati di serratura di chiusura per blocco coperchio e ribaltamento . A richiesta del cliente forniamo la scheda tecnica del cestino ed il relativo disegno, per le descrizioni di capitolato. I cestini vanno fissati al suolo tramite un plinto di fondazione. Il colore standard è grigio scuro ferromicaceo, a richiesta altri colori. Tutti i ns. prodotti sono modificabili secondo le specifiche richieste. E' possibile personalizzare i cestini con scritte e loghi.

Cestini gettacarte

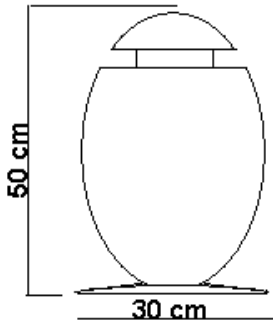


I cestini gettacarte di ns. produzione sono realizzati con particolari in fusione di ghisa, alluminio e in acciaio zincato (a secondo dei modelli) e sono tutti dotati di serratura di chiusura per blocco coperchio e ribaltamento . A richiesta del cliente forniamo la scheda tecnica del cestino ed il relativo disegno, per le descrizioni di capitolato. I cestini vanno fissati al suolo tramite un plinto di fondazione. Il colore standard è grigio scuro ferromicaceo, a richiesta altri colori. Tutti i ns. prodotti sono modificabili secondo le specifiche richieste. E' possibile personalizzare i cestini con scritte e loghi.

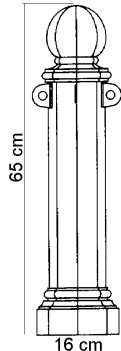
Dissuasori



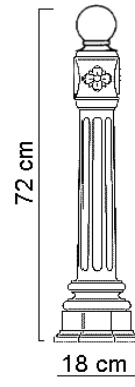
DS040



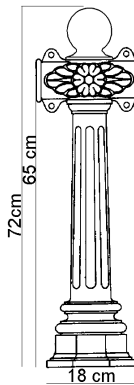
DS041



DS001



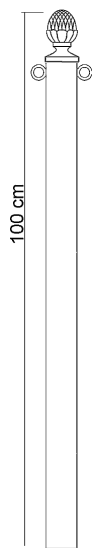
DS003



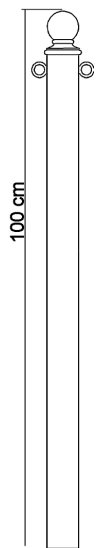
DS004



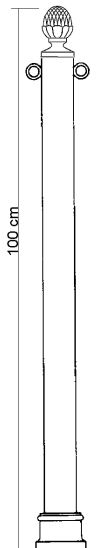
DS005



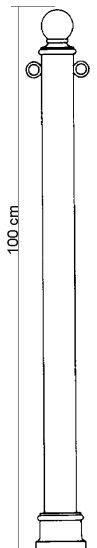
DS009



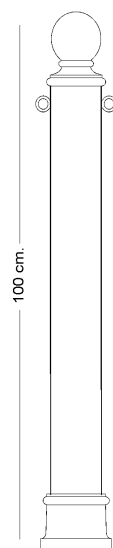
DS010



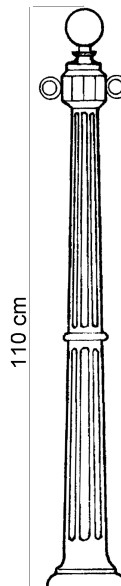
DS008



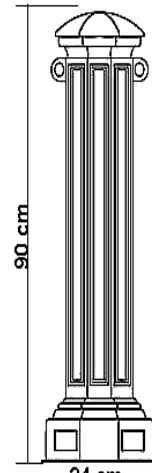
DS011



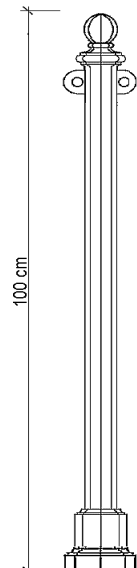
DS013



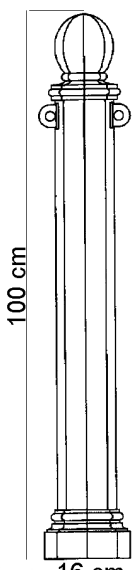
DS012



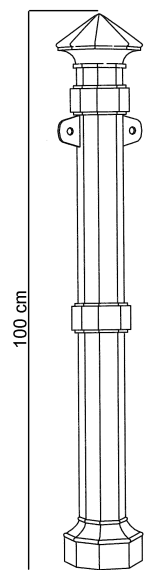
DS020



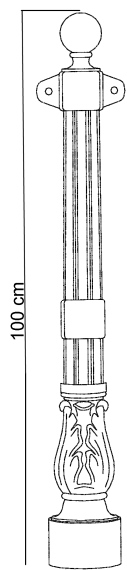
DS015



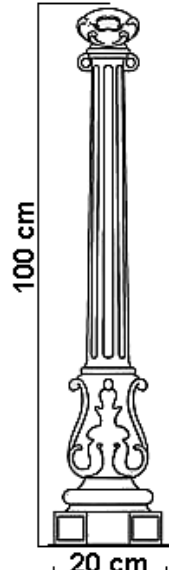
DS014



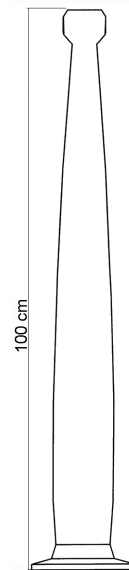
DS016



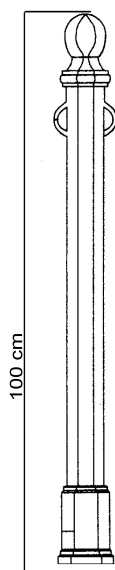
DS017



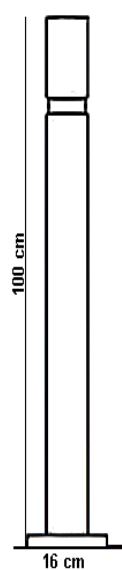
DS018



DS021



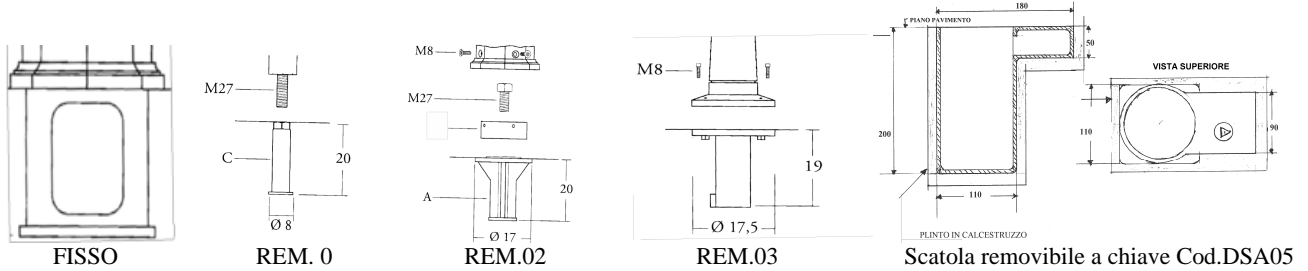
DS022



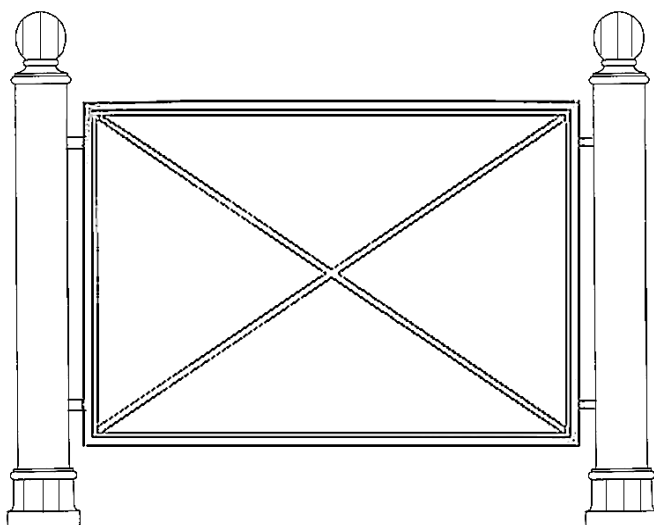
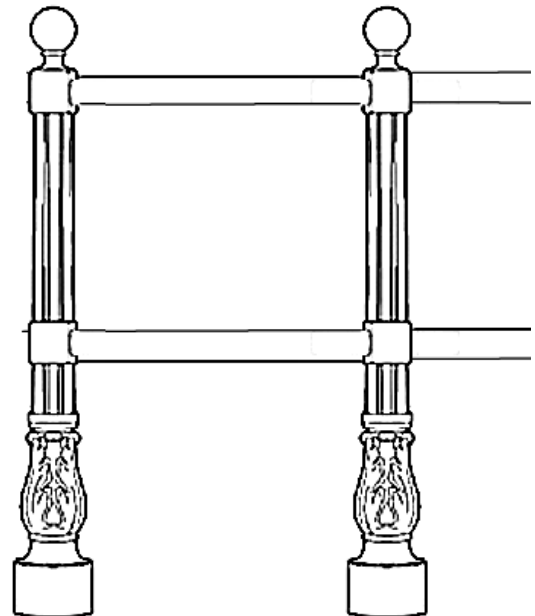
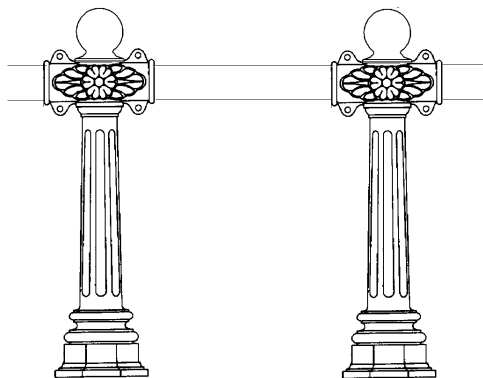
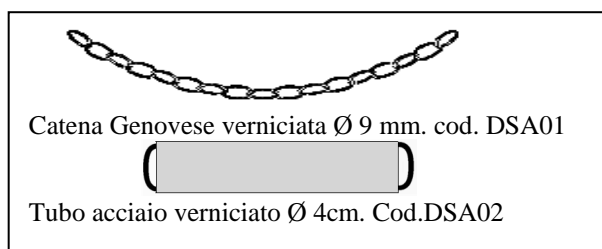
DS024

Dissuasori – combinazione ad uso transenne

I dissuasori illustrati di serie sono forniti con il sistema di ancoraggio al suolo del tipo fisso. A richiesta si possono ottenere con il sistema di fissaggio removibili :



Tutti dissuasori possono essere dotati di anelli per catene, ed attacchi per tubo in ferro Ø 42 cm per uso transenne.

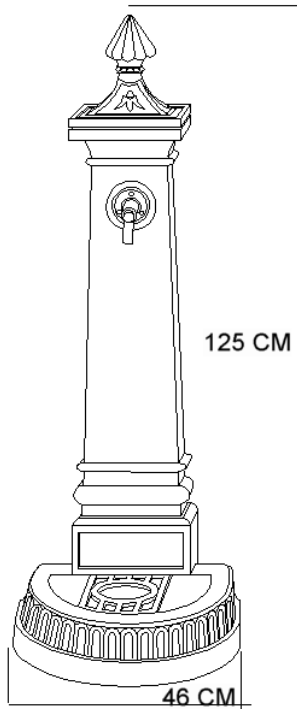


PANNELLO IN ACCIAIO 100x80 cm. Cod. DSA03

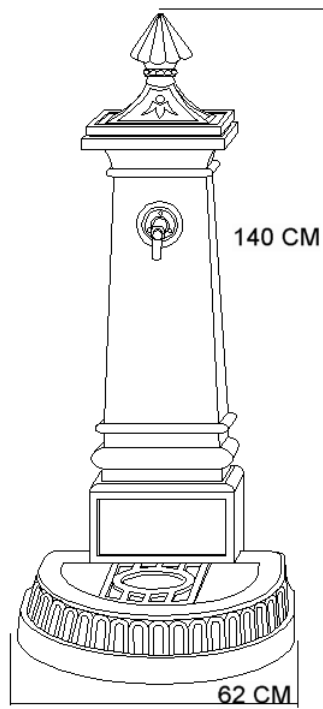


PANNELLO IN ACCIAIO 100x80 cm. Cod. DSA04

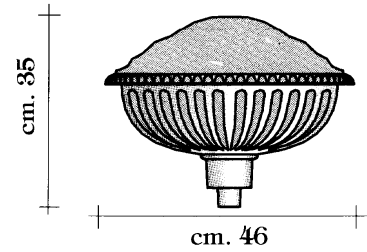
Fontane :



F001

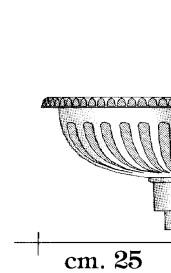


F002



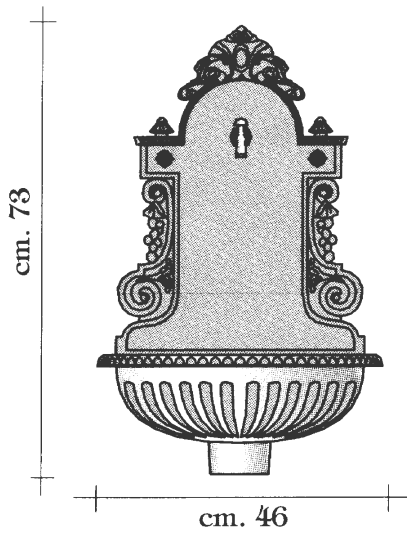
cm. 46

cm. 35



cm. 25

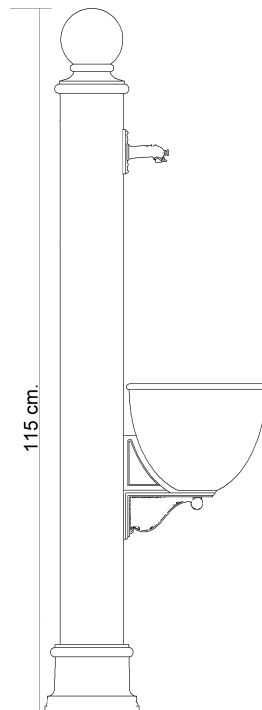
F004



cm. 73

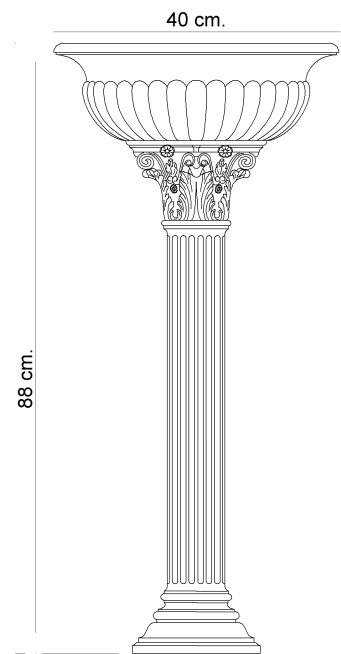
cm. 46

F005



115 cm.

F006

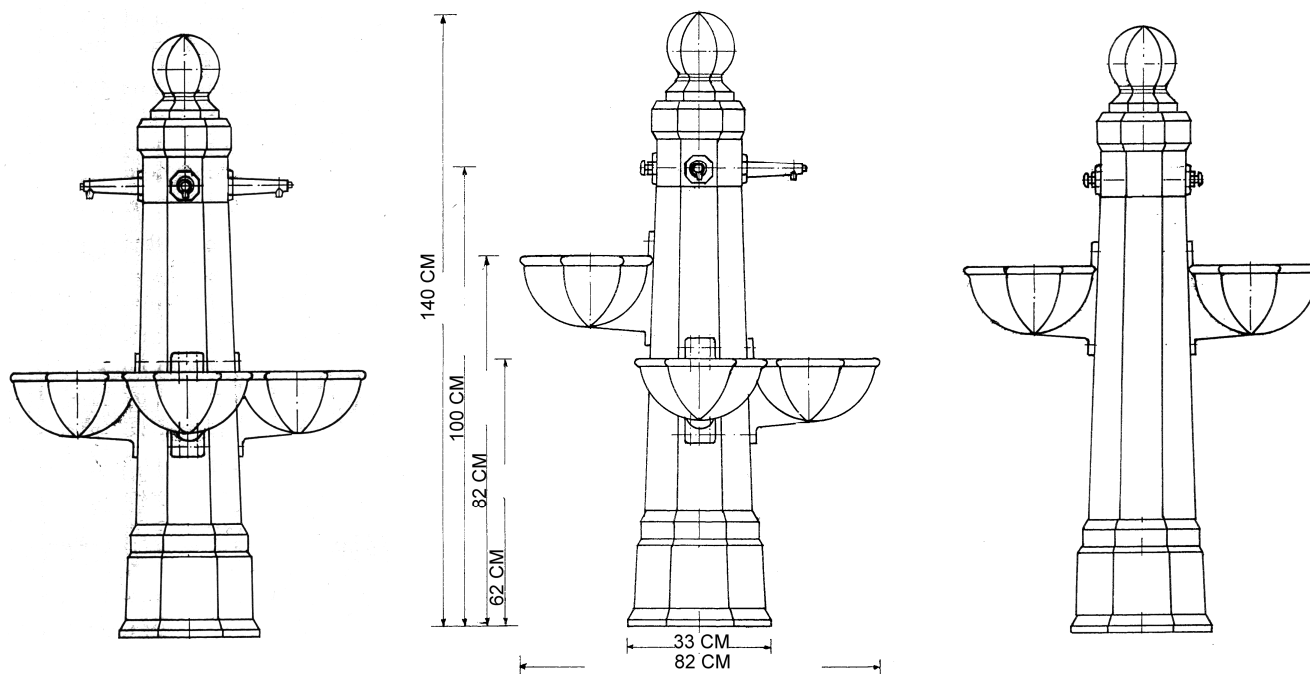
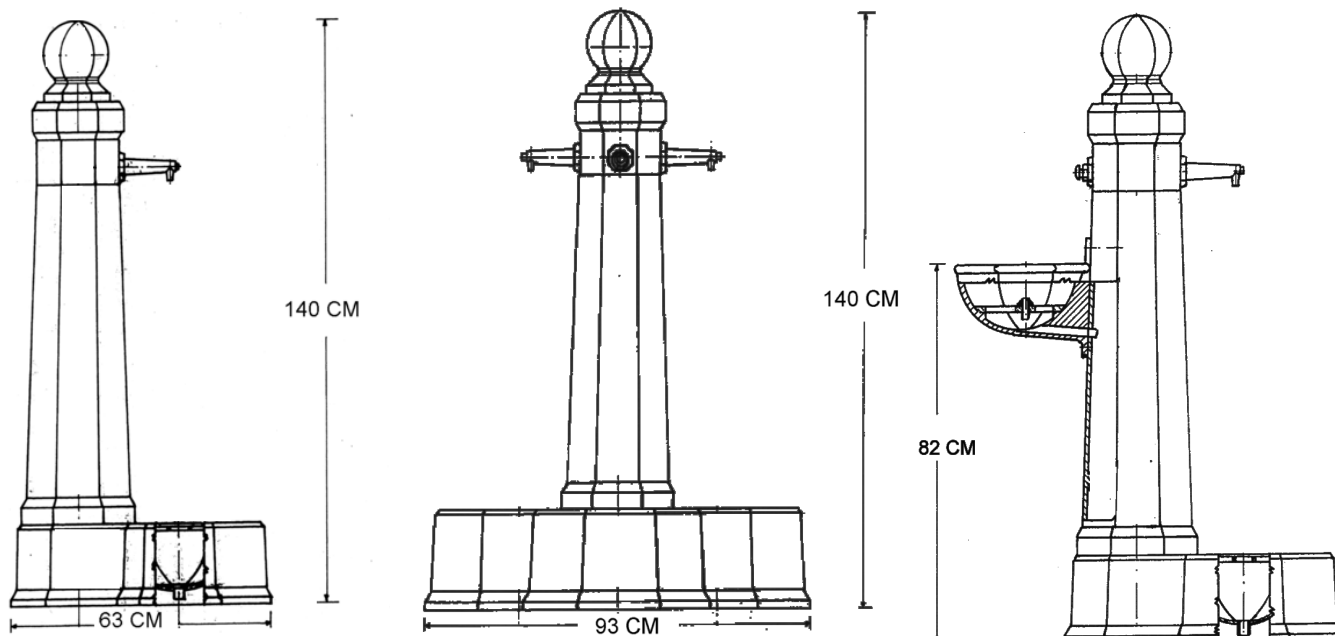


40 cm.

88 cm.

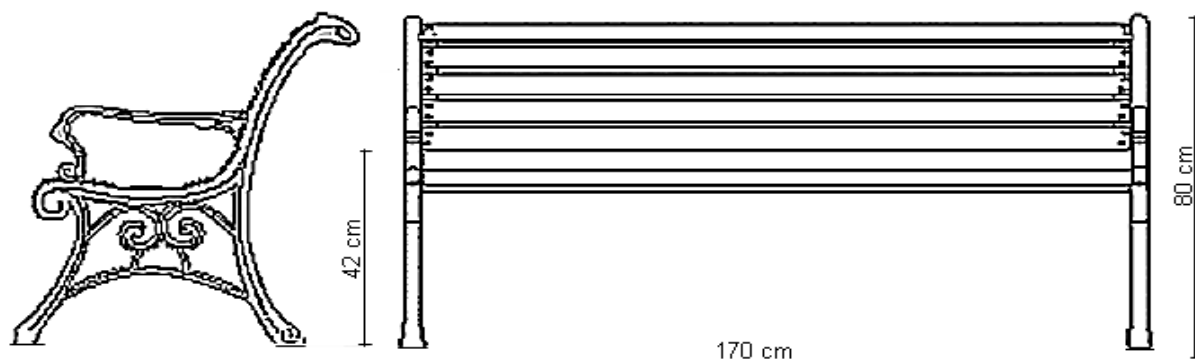
F007

Fontana CALIN modulare serieFC00 :

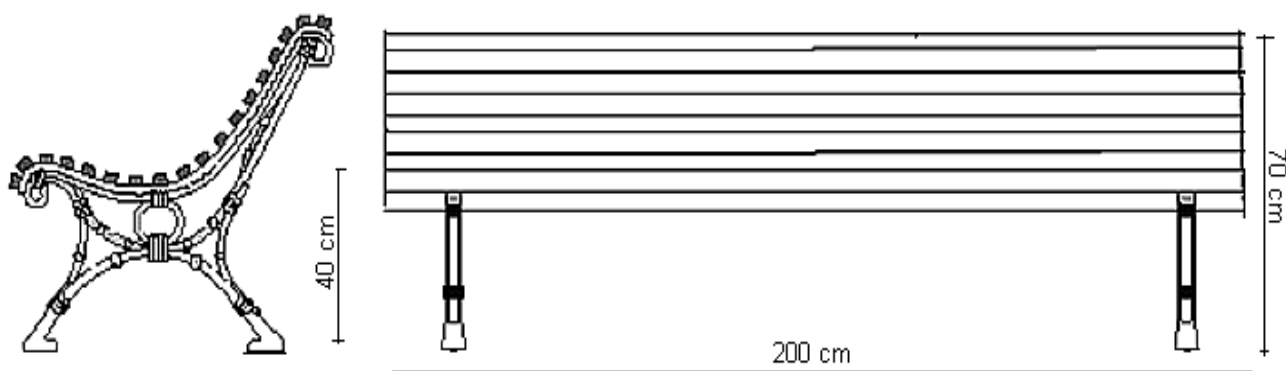


Questo modello di fontana il corpo centrale è di forma ottagonale, in stile moderno, si adatta alle varie necessità di arredo e funzionalità. Al corpo centrale è possibile montare una base con 1 e 4 vaschette per la raccolta acque, oppure delle vaschette singole mezza altezza. Si possono montare sia rubinetti che zampilli per l'erogazione dell'acqua, anche alternandole tra loro, a secondo della composizione desiderata. Qui di seguito Vi illustriamo alcune composizioni ottenibili. A richiesta forniamo la scheda tecnica ed il disegno della composizione scelta con la relative descrizione di capitolato. I ns. prodotti sono modificabili secondo le specifiche esigenze. I rubinetti sono esclusi dalla fornitura e vengono quotati a parte. Forniamo a richiesta sia rubinetti in ottone liscio a scatto che rubinetti a leva in ottone lavorato a forma di draghetto

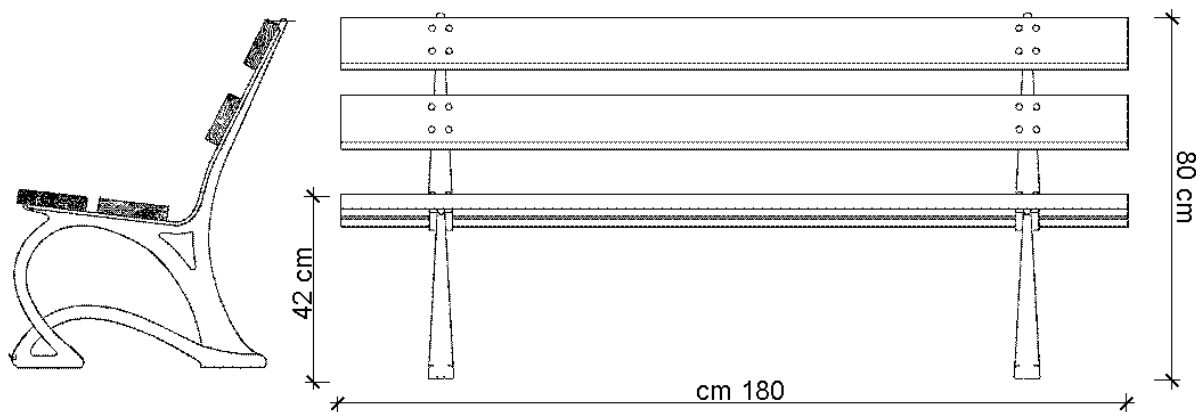
Panchine:



PN001



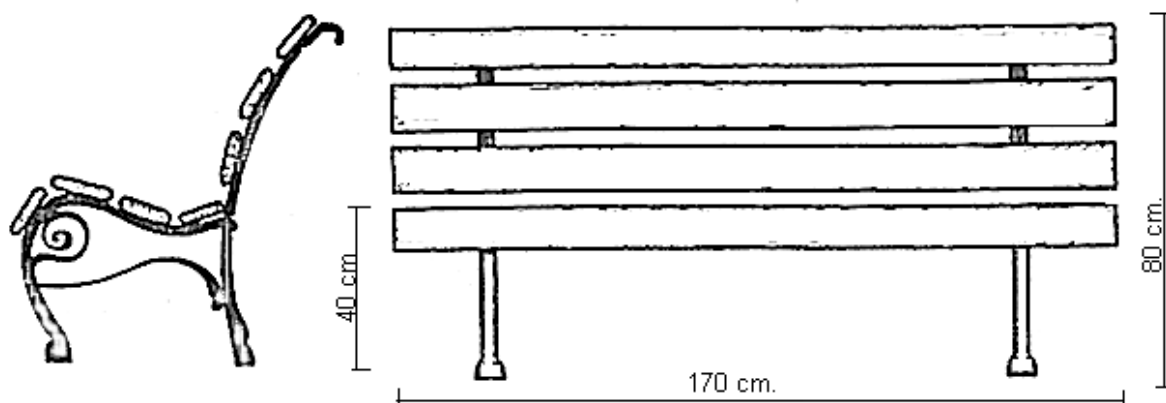
PN002



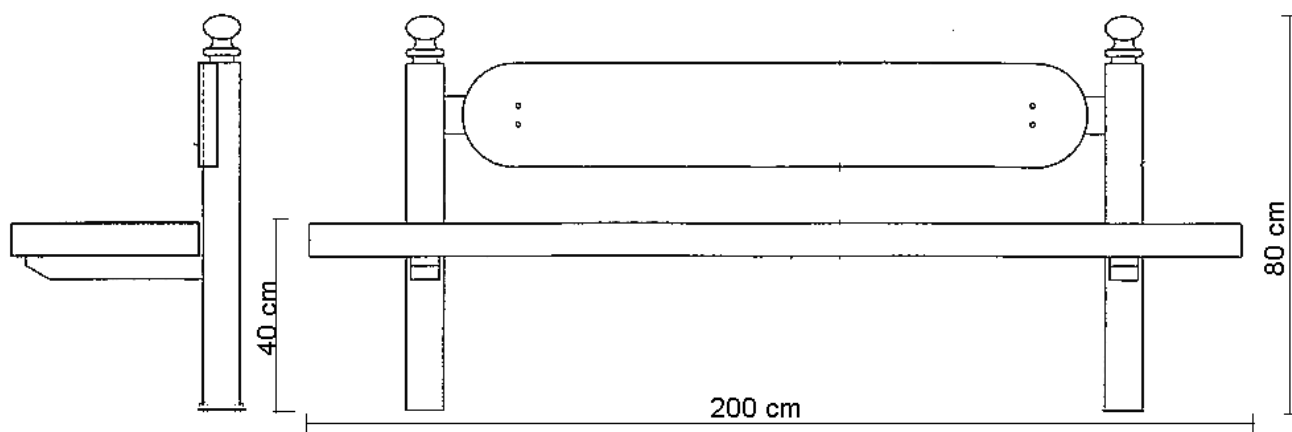
PN007

Le panchine di ns. produzione sono realizzati con supporti in fusione di ghisa e doghe in legno Iroko o Pino di Svezia con trattamento antidegrado superficiale e bulloneria di fissaggio idonea ad evitare atti vandalici in acciaio zincato o inox a seconda dei modelli. A richiesta del cliente forniamo la scheda tecnica della panchina ed il relativo disegno, per le descrizioni di capitolato. Il colore standard dei supporti è grigio scuro ferromicaceo, e le doghe in legno naturale, a richiesta altri colori. Tutti i ns. prodotti sono modificabili secondo le specifiche richieste.

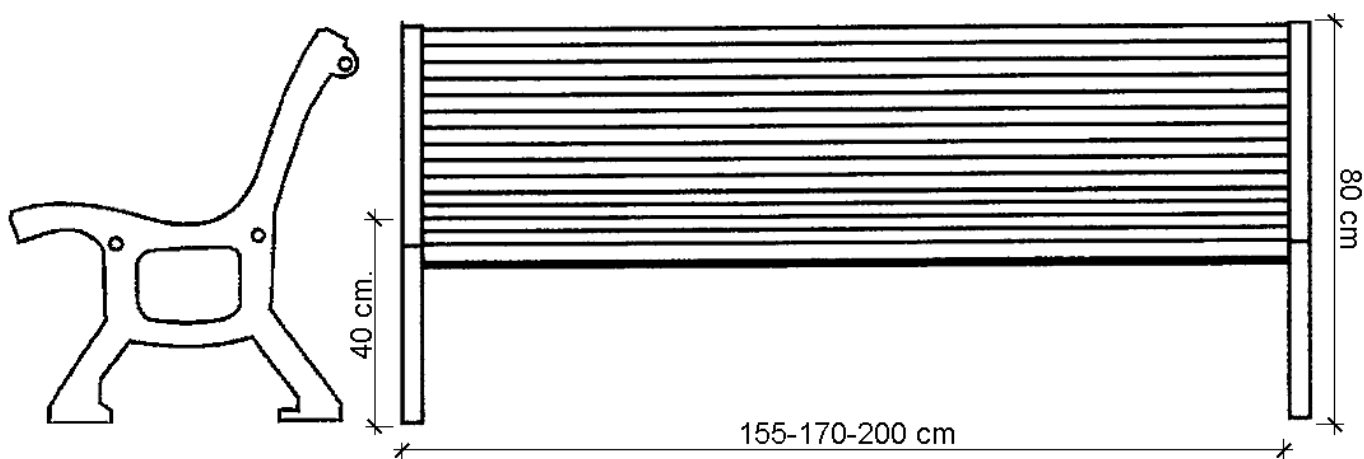
Panchine:



PN004



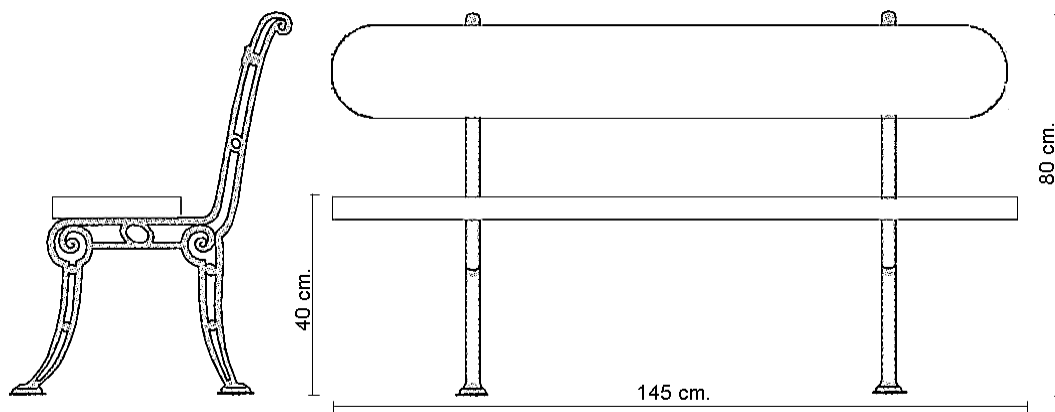
PN009



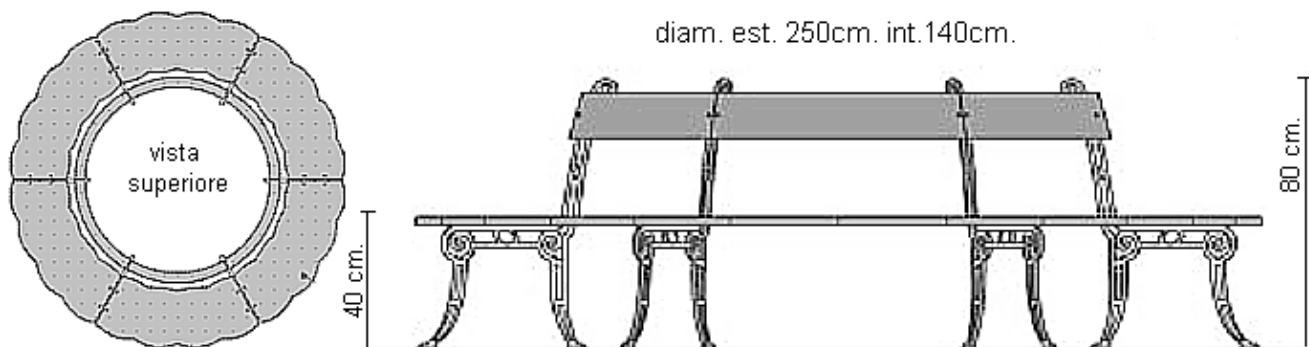
PN006

Le panchine di ns. produzione sono realizzati con supporti in fusione di ghisa e doghe in legno Iroko o Pino di Svezia con trattamento antidegrado superficiale e bulloneria di fissaggio idonea ad evitare atti vandalici in acciaio zincato o inox a seconda dei modelli. A richiesta del cliente forniamo la scheda tecnica della panchina ed il relativo disegno, per le descrizioni di capitolato. Il colore standard dei supporti è grigio scuro ferromicaceo, e le doghe in legno naturale, a richiesta altri colori. Tutti i ns. prodotti sono modificabili secondo le specifiche richieste.

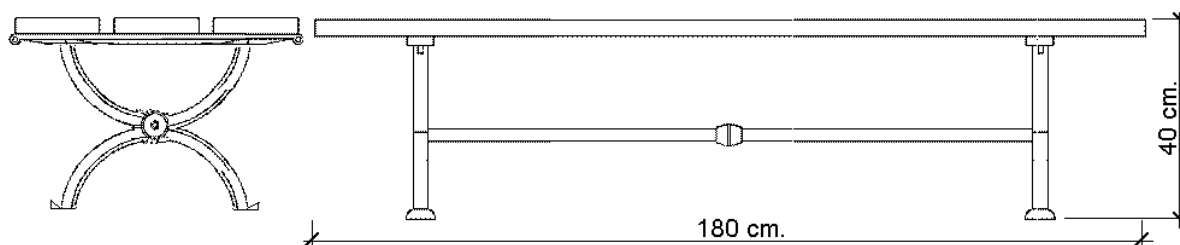
Panchine:



PN005

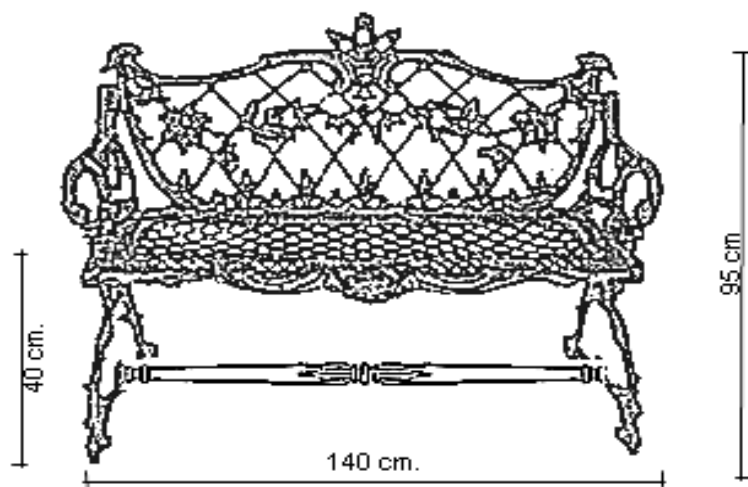


PN011



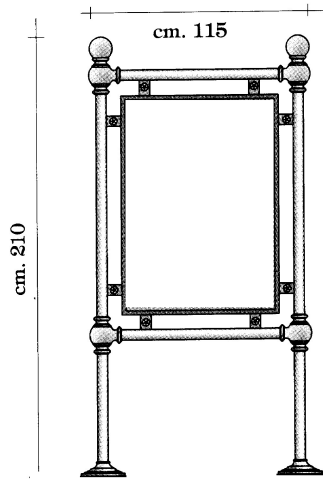
PN008

Le panchine di ns. produzione sono realizzati con supporti in fusione di ghisa e doghe in legno Iroko o Pino di Svezia con trattamento antidegrado superficiale e bulloneria di fissaggio idonea ad evitare atti vandalici in acciaio zincato o inox a seconda dei modelli. A richiesta del cliente forniamo la scheda tecnica della panchina ed il relativo disegno, per le descrizioni di capitolato. Il colore standard dei supporti è grigio scuro ferromicaceo, e le doghe in legno naturale, a richiesta altri colori. Tutti i ns. prodotti sono modificabili secondo le specifiche richieste.

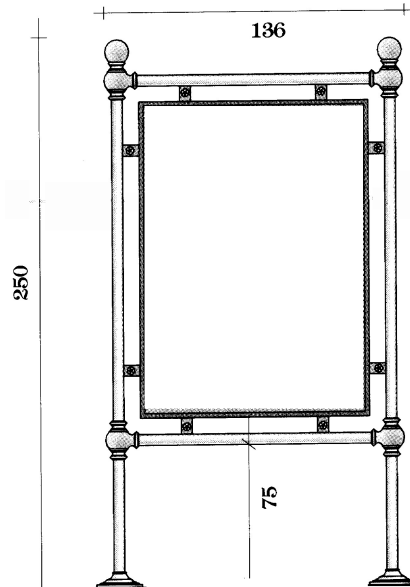


PN010

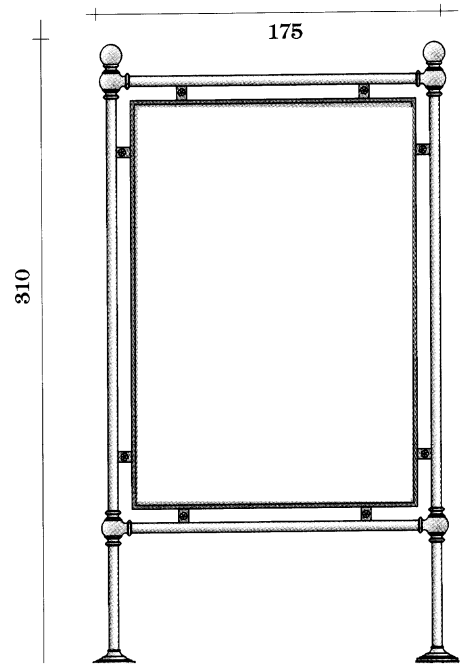
Stendardi



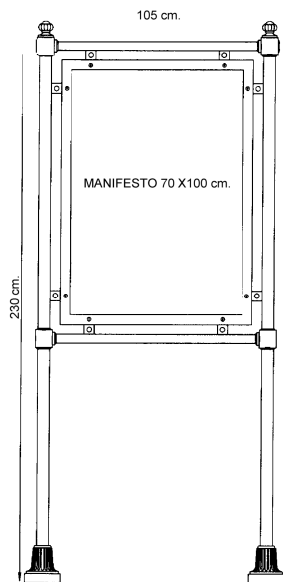
ST001



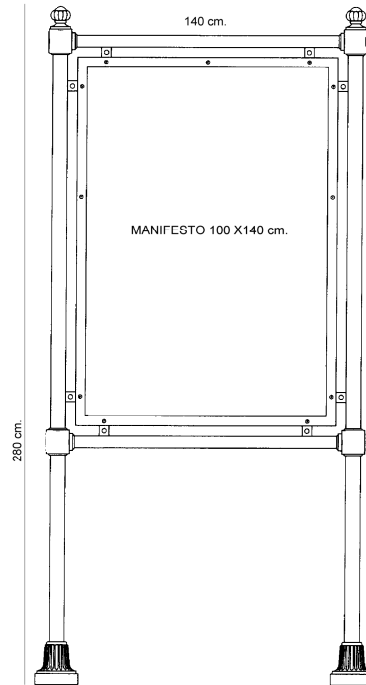
ST002



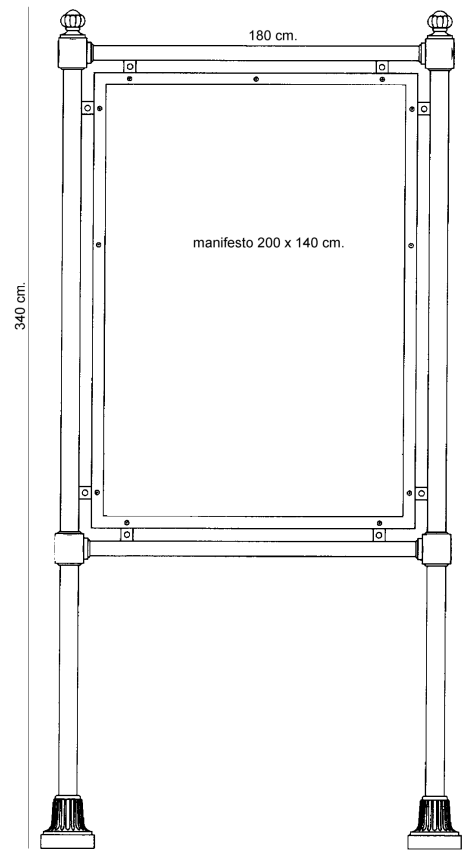
ST003



ST010



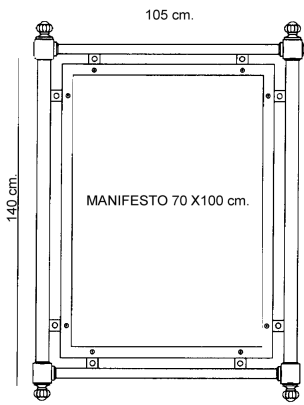
ST011



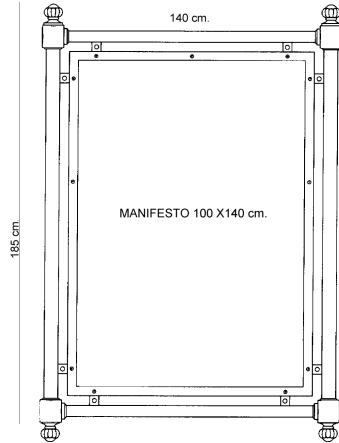
ST012

Gli stendardi e paline di ns. produzione sono realizzati con particolari in fusione di ghisa, alluminio e in acciaio zincato (a secondo dei modelli) A richiesta del cliente forniamo la scheda tecnica dell'articolo ed il relativo disegno, per le descrizioni di capitolato. Il colore standard è grigio scuro ferromicaceo, a richiesta altri colori. Tutti i ns. prodotti sono modificabili secondo le specifiche richieste. E' possibile personalizzare gli stendardi e le paline con scritte e loghi.

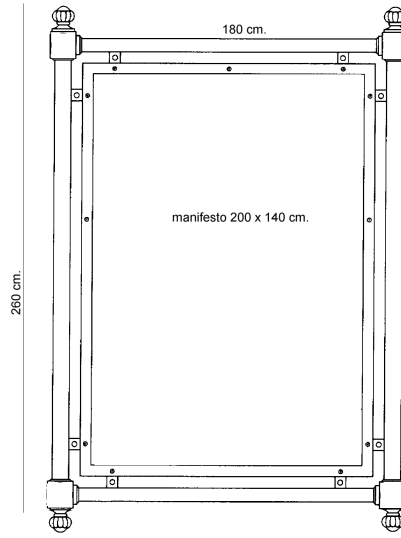
Stendardi



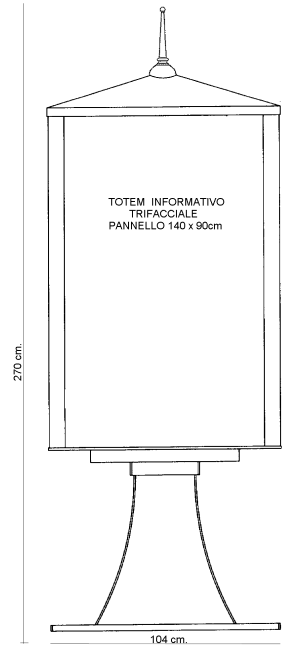
ST020



ST021

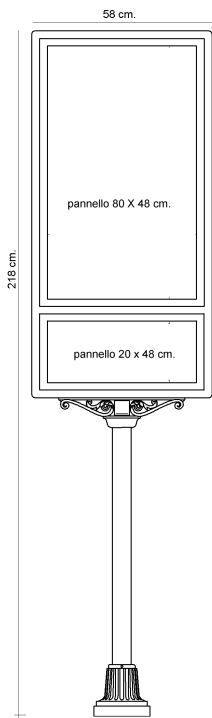


ST022

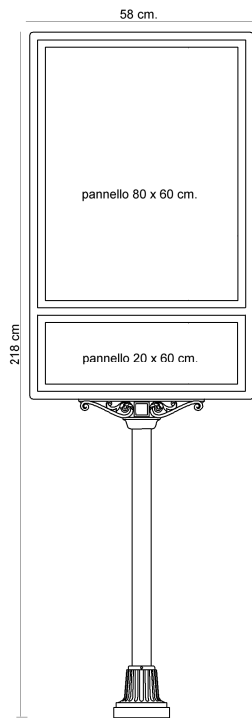


ST030

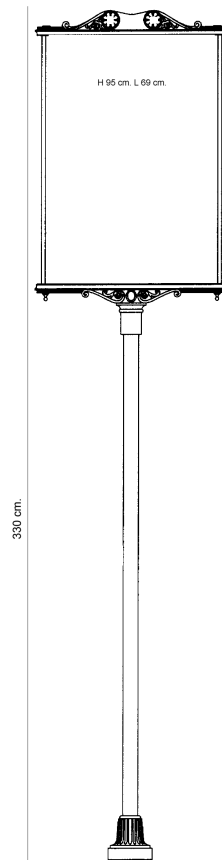
Paline stradali :



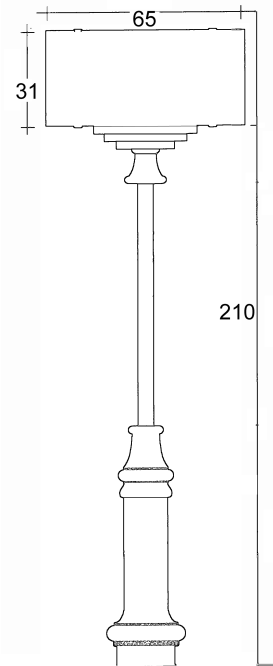
PS001



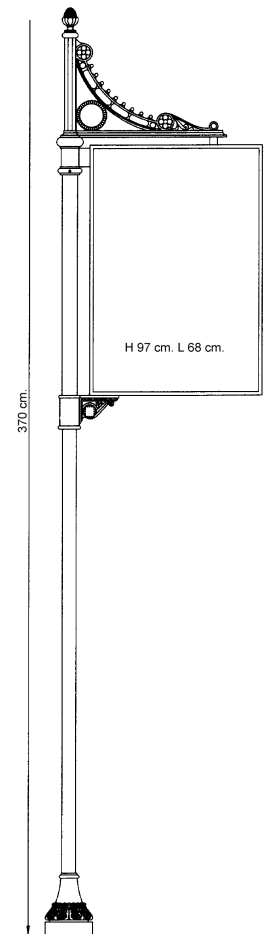
PS002



PS010



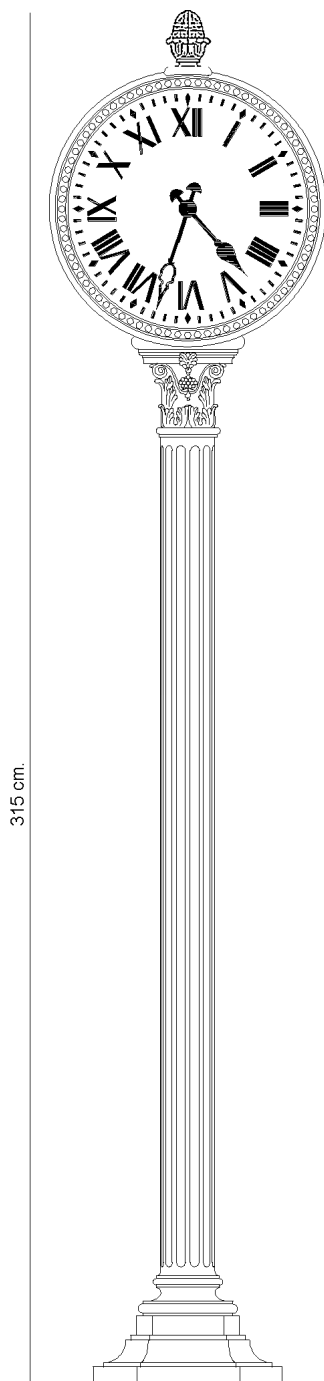
PS020



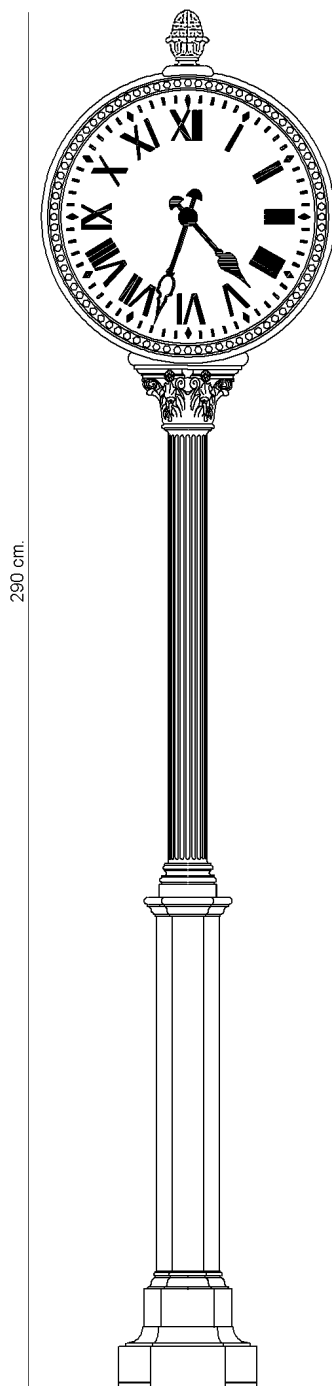
PS030

Gli stendardi e paline di ns. produzione sono realizzati con particolari in fusione di ghisa, alluminio e in acciaio zincato (a secondo dei modelli) A richiesta del cliente forniamo la scheda tecnica dell'articolo ed il relativo disegno, per le descrizioni di capitolato. Il colore standard è grigio scuro ferromicaceo, a richiesta altri colori. Tutti i ns. prodotti sono modificabili secondo le specifiche richieste. E' possibile personalizzare gli stendardi e le paline con scritte e loghi.

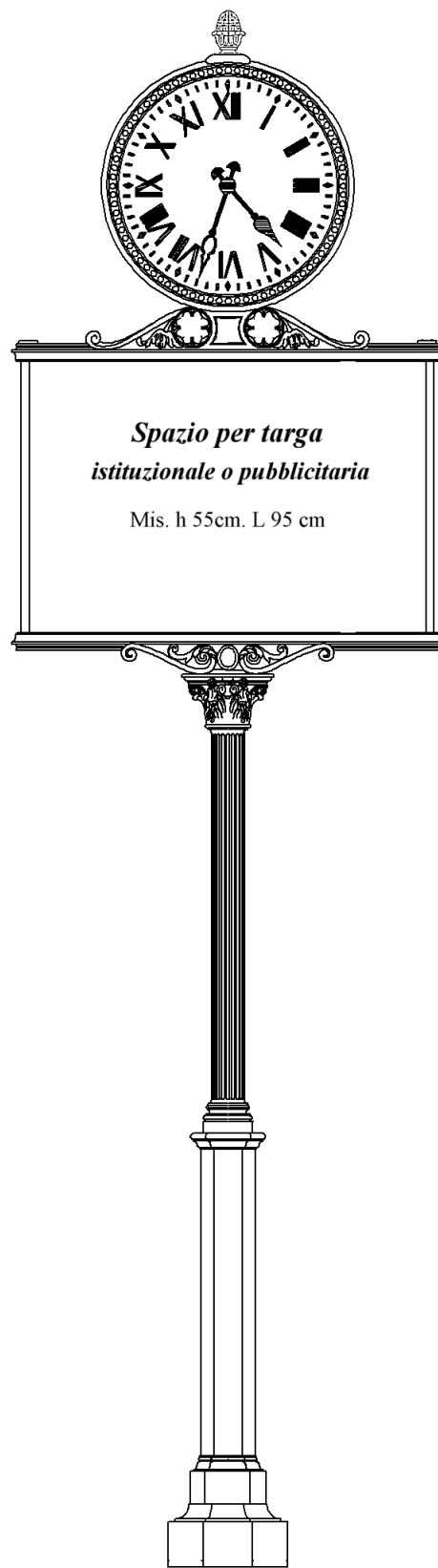
Orologi da strada:



OR01



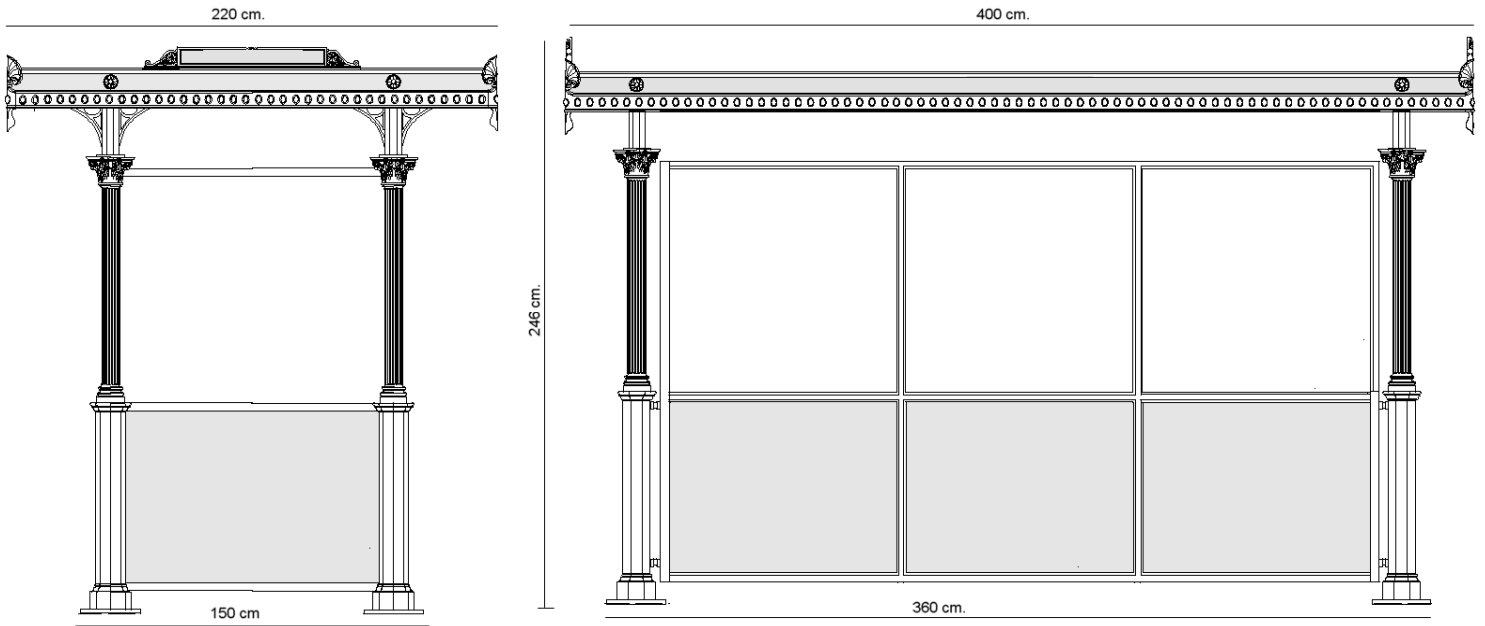
OR02



OR03

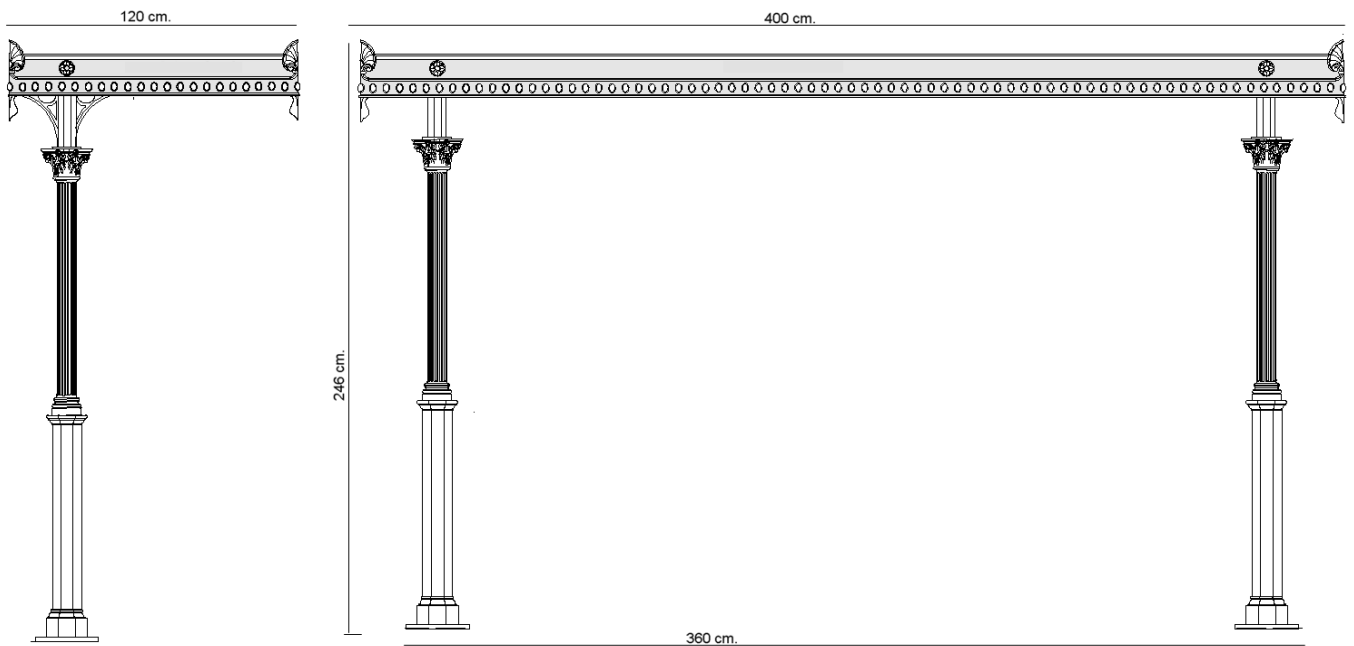
Orologio su colonna in fusione di ghisa UNI ISO 185 e alluminio UNI 4514, il tutto corrispondente per forma, misure e decori vari al disegno. L'orologio è composto da una cassa alta cm. 70, Ø cm. 62 in acciaio contenente n. 2 schermi protettivi in materiale plastica trasparente, n.02 quadranti segna tempo con numerazione in stile romano, realizzati in materiale plastico color bianco opalino completi ognuno di meccanismo al quarzo, lancette segna ore e minuti e viti di fissaggio in ottone. Infine una scatola in materiale plastico contenente il dispositivo elettronico che consente la ricezione e il sincronismo via radio con automatica variazione dell'ora legale e solare. L'alimentazione avviene tramite speciali batterie al litio che ne garantiscono il funzionamento per diversi anni.

Pensiline autobus :



PEN001

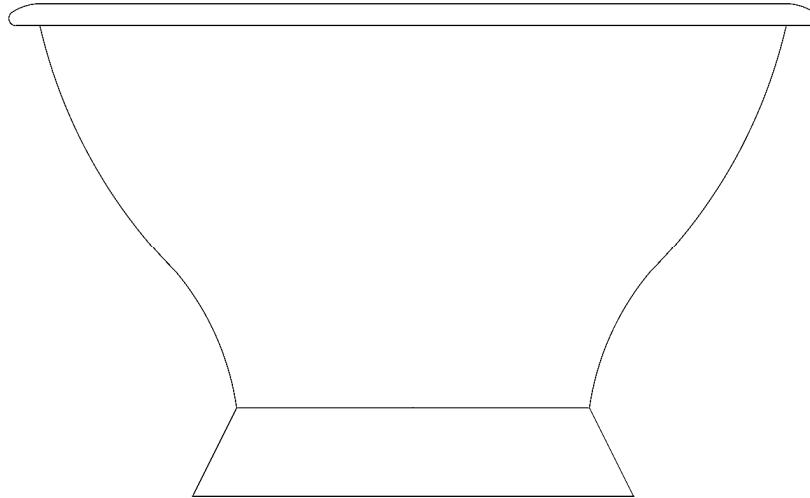
Pensiline a sbalzo :



PEN002

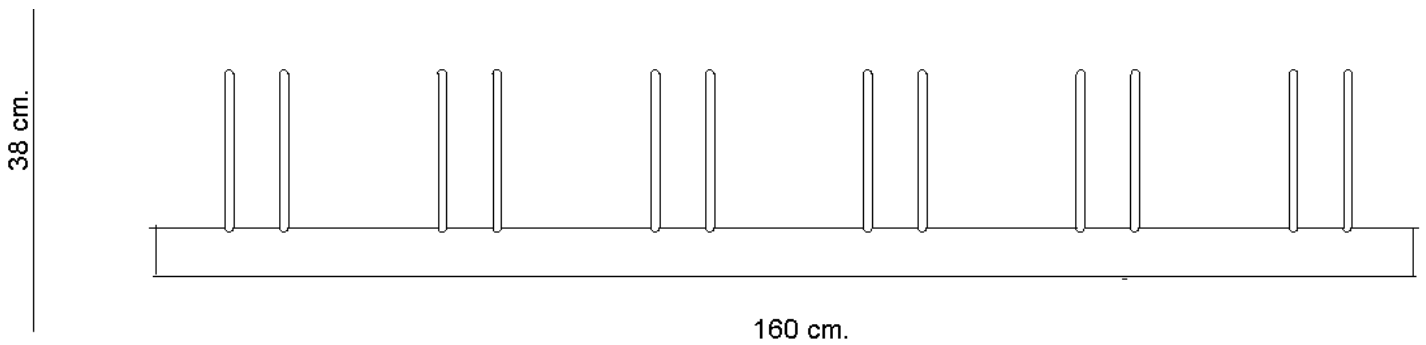
Le pensiline di ns. produzione sono realizzati con particolari in fusione di ghisa, alluminio e in acciaio zincato. A richiesta del cliente forniamo la scheda tecnica della pensilina ed il relativo disegno, per le descrizioni di capitolato.. Il colore standard è grigio scuro ferromicaceo, a richiesta altri colori. Le pensiline di ns. produzione sono modificabili secondo le specifiche richieste, e di varie misure secondo la specifica necessità del cliente. Le chiusure laterali delle pensiline sono realizzate con vetro stratificato antiscalfatura inoltre è possibile personalizzare con scritte e loghi ed applicare pannelli per spazi pubblicitari.

Fioriere:

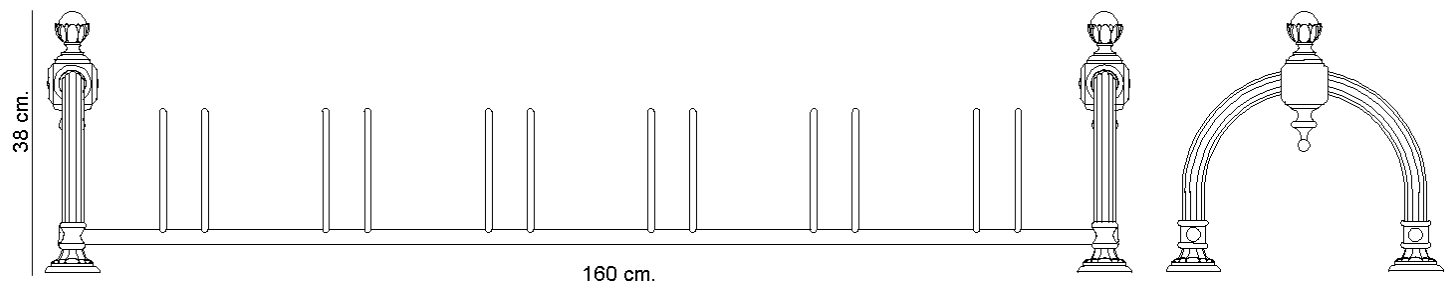


| Cod. | Ø Est.sup. | Ø Int.Sup. | Alt. | Ø Base |
|-------|------------|------------|--------|--------|
| FR001 | 90cm. | 75 cm. | 55 cm. | 50 cm. |
| FR002 | 110 cm. | 100 cm. | 55 cm. | 60 cm. |

Portabici:

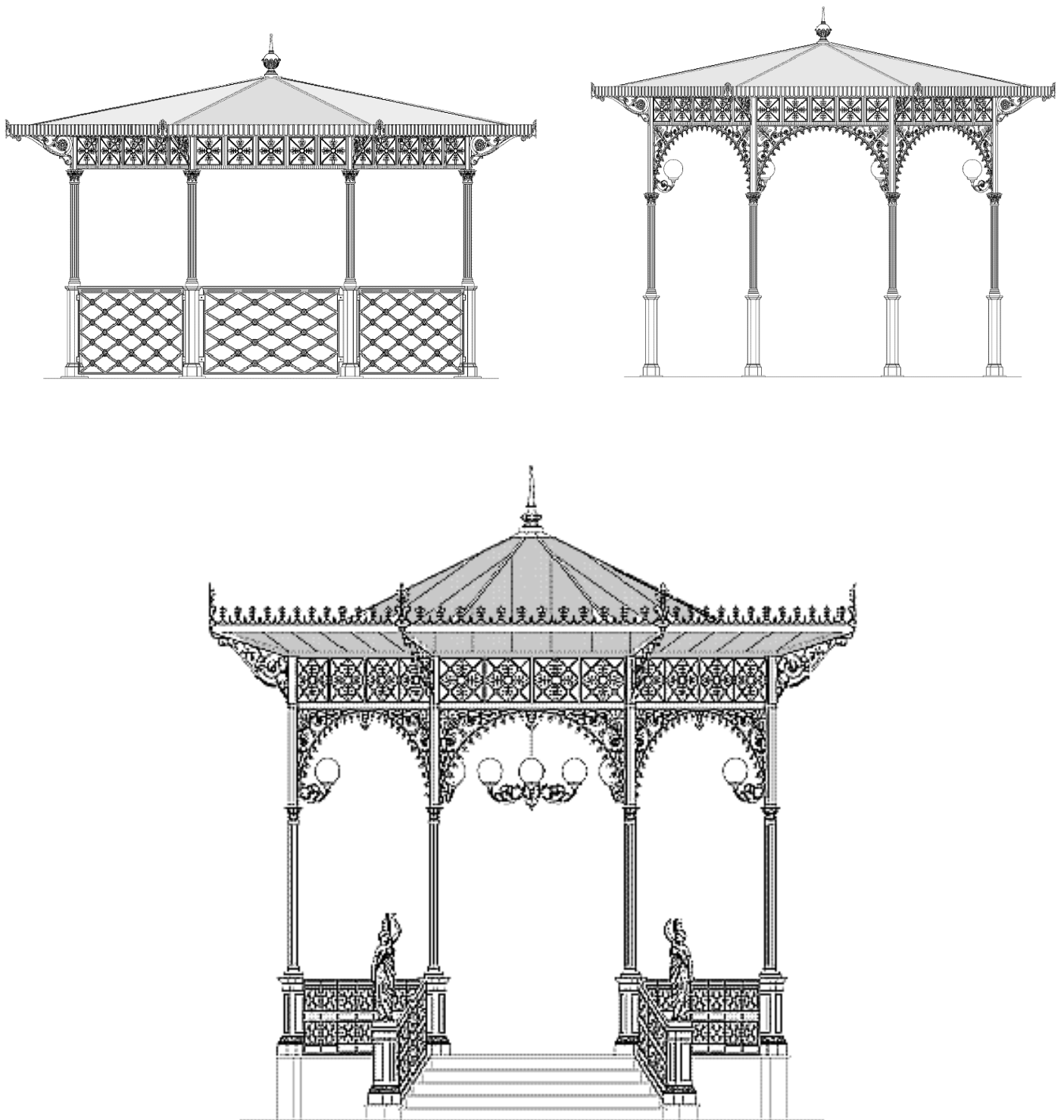


PB01



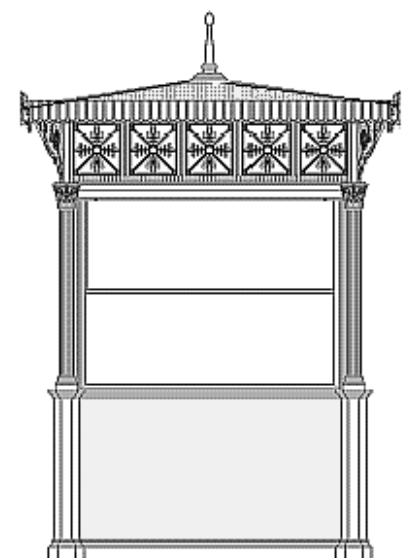
PB02

GAZEBI A RICHIESTA :

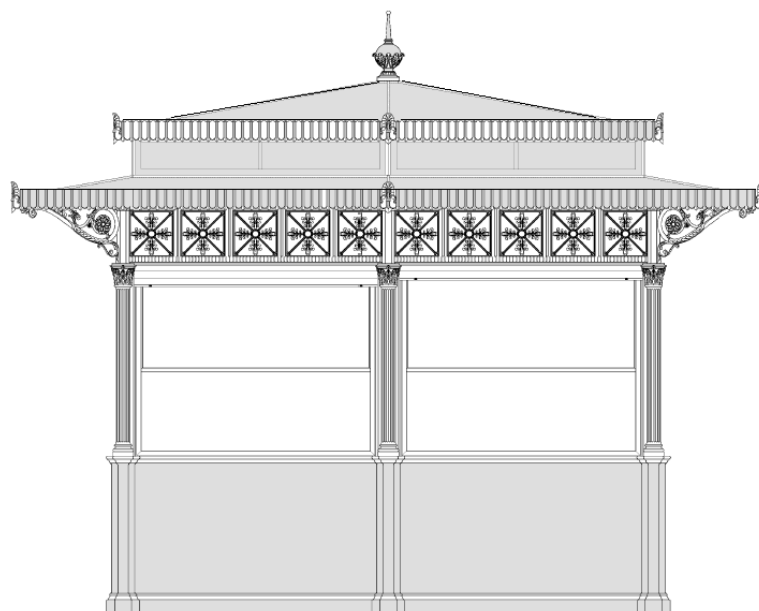


I Gazebo di ns. produzione è composto prevalentemente da elementi in fusione di ghisa UNI ISO 185 e acciaio FE 360 UNI 7810 zincato a caldo secondo la norma UNI 5745, il tutto corrispondente per forma, misure e decori vari ai disegni esposti. Vengono eseguiti a progetto ed secondo le esigenze del committente e secondo le specifiche richieste ed allestimenti , per i vari usi destinati

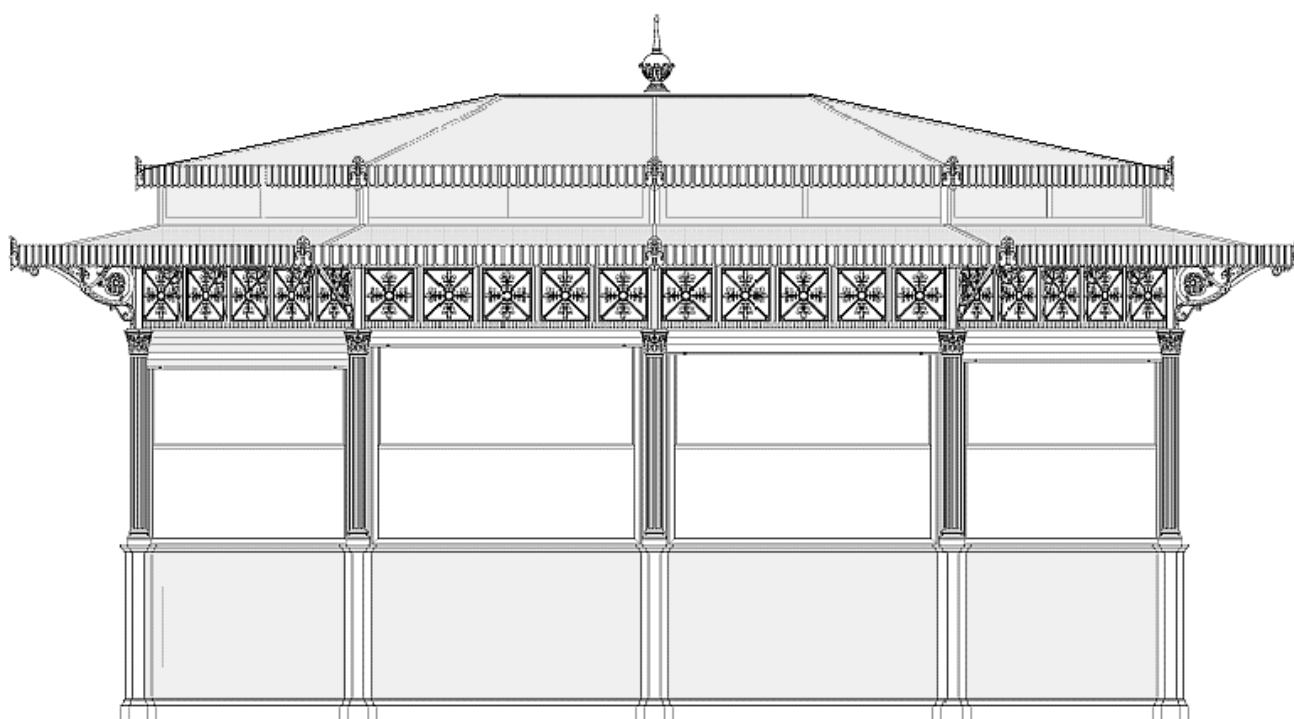
Chioschi a richiesta :



CHIOSCO SERIE PICCOLA



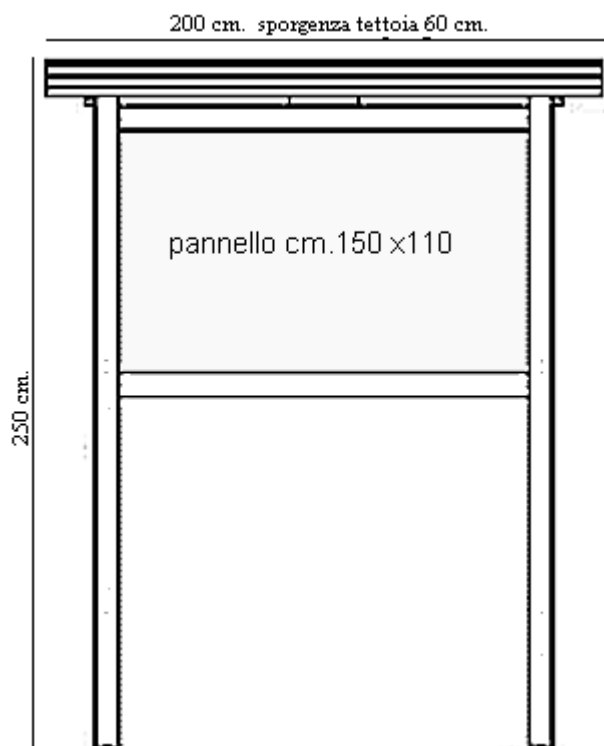
CHIOSCO SERIE MEDIA



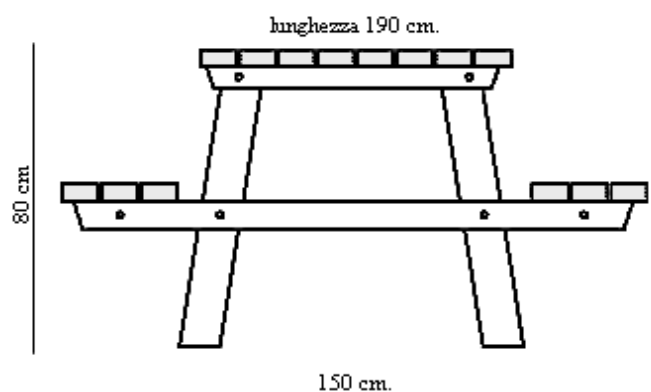
CHIOSCO SERIE GRANDE

I chioschi sono composti prevalentemente da elementi in fusione di ghisa UNI ISO 185, aventi la duplice funzione di decoro e ossatura portante e secondariamente da elementi in acciaio FE 360 UNI 7810 zincati a caldo secondo la norma UNI 5745. Le colonne (sono portanti e sono realizzate in fusione di ghisa. La colonna inferiore è a pianta ottagonale e si innesta nella colonna superiore), la quale è decorata da dieci scanalature e termina con un capitello corinzio. La pannellatura di base si compone di uno zoccolo di un davanzale entrambi in fusione di ghisa, collegati tra loro da una lamiera di acciaio zincata a caldo , rinforzata l'interno e decorata da due riquadri all'esterno. I telai fissi o apribili delle finestre sono con vetri di sicurezza.. La copertura è realizzata con travi di acciaio zincate a caldo che portano un manto di copertura in vetroresina di color rame , ed un controsoffitto interno in perlinato di legno La colorazione standard è grigio o verde, altri colori sono fornibili a richiesta. Sono esclusi dalla fornitura allestimento interno, l'impianto elettrico, idraulico e la pavimentazione.

Serie Country arredo in legno :



BACHECA LSC0001



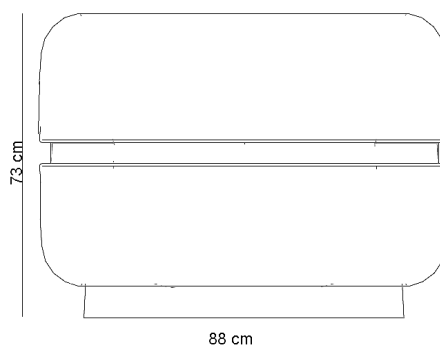
TAVOLO-PANCA LSC0002

Gli arredi della serie Country sono costruiti in legno di pino impregnato a pressione con sali di rame e successiva verniciatura con trasparente acrilico lucido . A richiesta del cliente forniamo la scheda tecnica della pensilina ed il relativo disegno e le relative schede tecniche per descrizioni di capitolato .

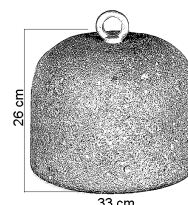
Serie Paestum arredo in Cemento sabbato :



Fioriera tonda con fascia centrale in rame FR010



88 cm



26 cm

33 cm

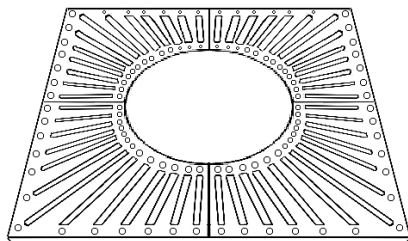
Dissuasore DS042



Fioriera Rettangolare rivestita di sassolini

| Cod. | Lung. | Larg. | Alt. |
|-------|--------|--------|--------|
| FR020 | 100cm. | 40 cm. | 45cm. |
| FR021 | 80 cm. | 40 cm. | 45 cm. |

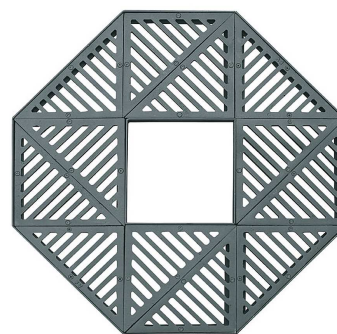
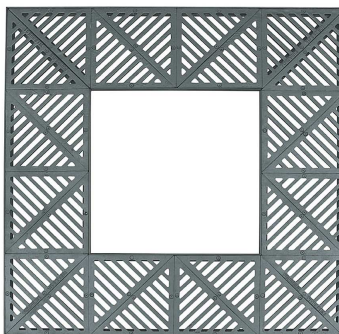
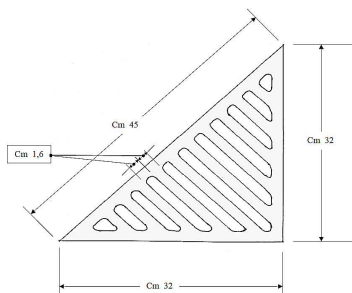
Griglie per alberi :



GRIGLIA EST. QUADRO INT. TONDO

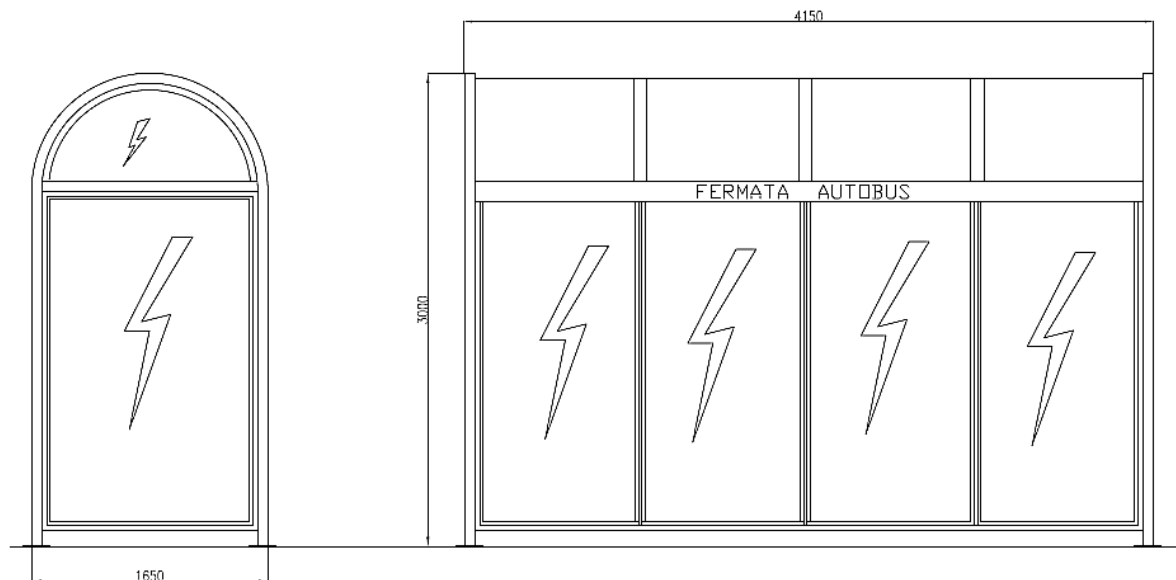
| Cod. | Esterno | Interno | Spess. |
|-----------|----------|---------|--------|
| GA Q80.40 | 80x80cm. | 40 cm. | 2,5cm. |
| | | | |

Griglia modulare GAMOD. (alcuni esempi di composizione) :



Griglia per alberi in fusione di ghisa EN-GJS-500-7 a norma UNI EN 1563. Composta da elementi triangolari, unendo i quali si possono ottenere diverse soluzioni. Ciascun triangolo viene fornito di elemento di congiunzione, garantendo una perfetta continuità e stabilità; telaio di contenimento realizzato in acciaio Fe 360B zincato (dimensioni variabili in funzione delle differenti possibilità di composizione).

Prodotti new :



Pensilina PEN010

Struttura portante costituita da quattro montanti e due archi solidali a tutto sesto realizzati con elementi tubolari di acciaio diametro 60x3 mm. provvisti di piastre base circolari da tassellare. Traverse longitudinali di collegamento dei due portali in acciaio di sezione 50x100 mm. Copertura a volta composta da una serie di lastre in metacrilato trasparente incolore antiurto (PMMA) aventi spessore 3 mm., connesse agli archi dei portali ed a cerniere intermedie calandrate fissate alle traverse di collegamento con due piatte sovrapposte in lamiera di acciaio. Timpani semicircolari (lunette) di tamponamento laterale superiore realizzati con lo stesso materiale acrilico della copertura. Fondo della pensilina composta chiusura in tubolare con vetri stratificati 3+3. I due laterali sotto i timpani sono aperti. A richiesta del cliente forniamo la scheda tecnica della pensilina ed il relativo disegno e le relative schede tecniche per descrizioni di capitolato. A richiesta si possono richiedere diverse composizioni e variabili

fonderia alfredo irollo

via bosco n. 1 80034 marigliano (na)