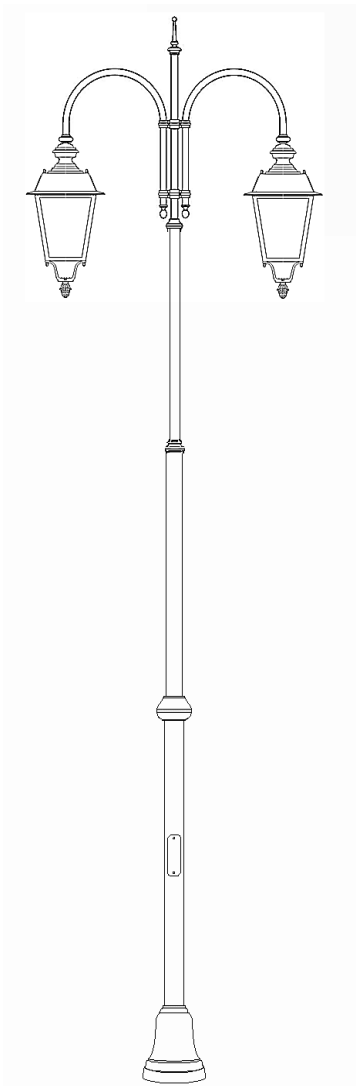
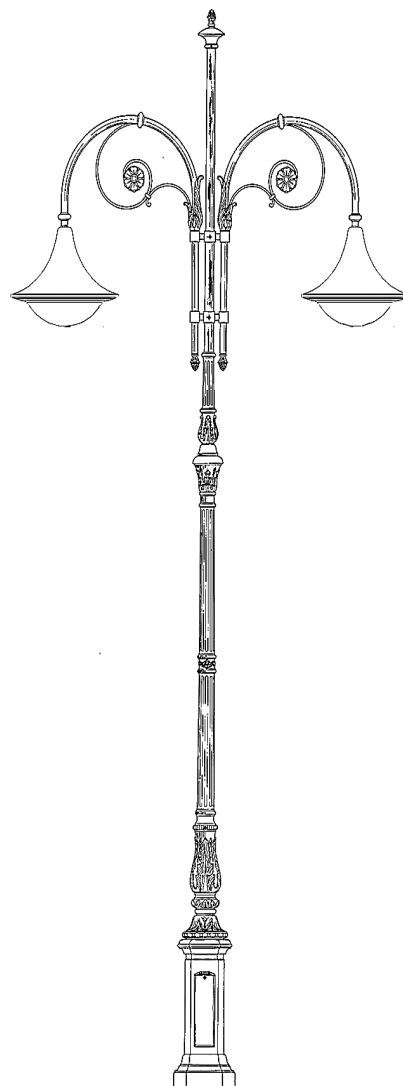


CATALOGO TECNICO

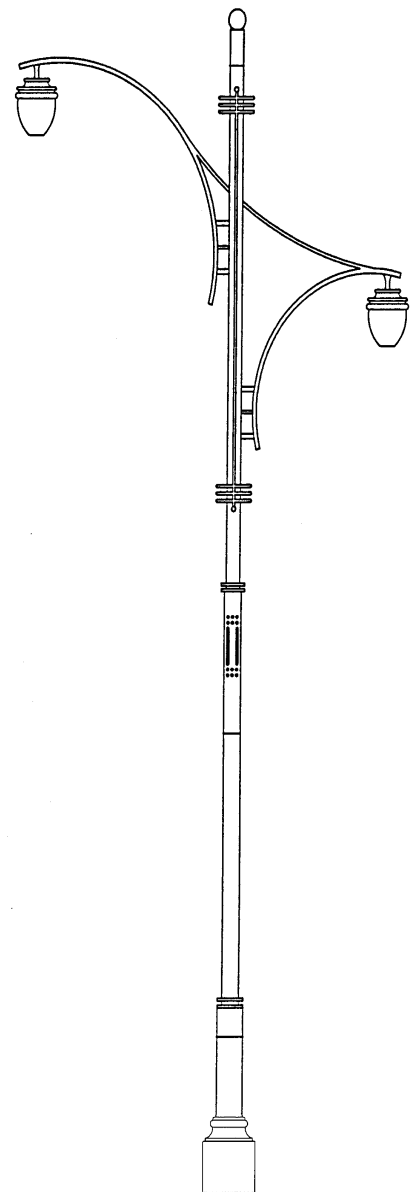
Illuminazione



Serie "Contemporanea"



Serie "Classica"

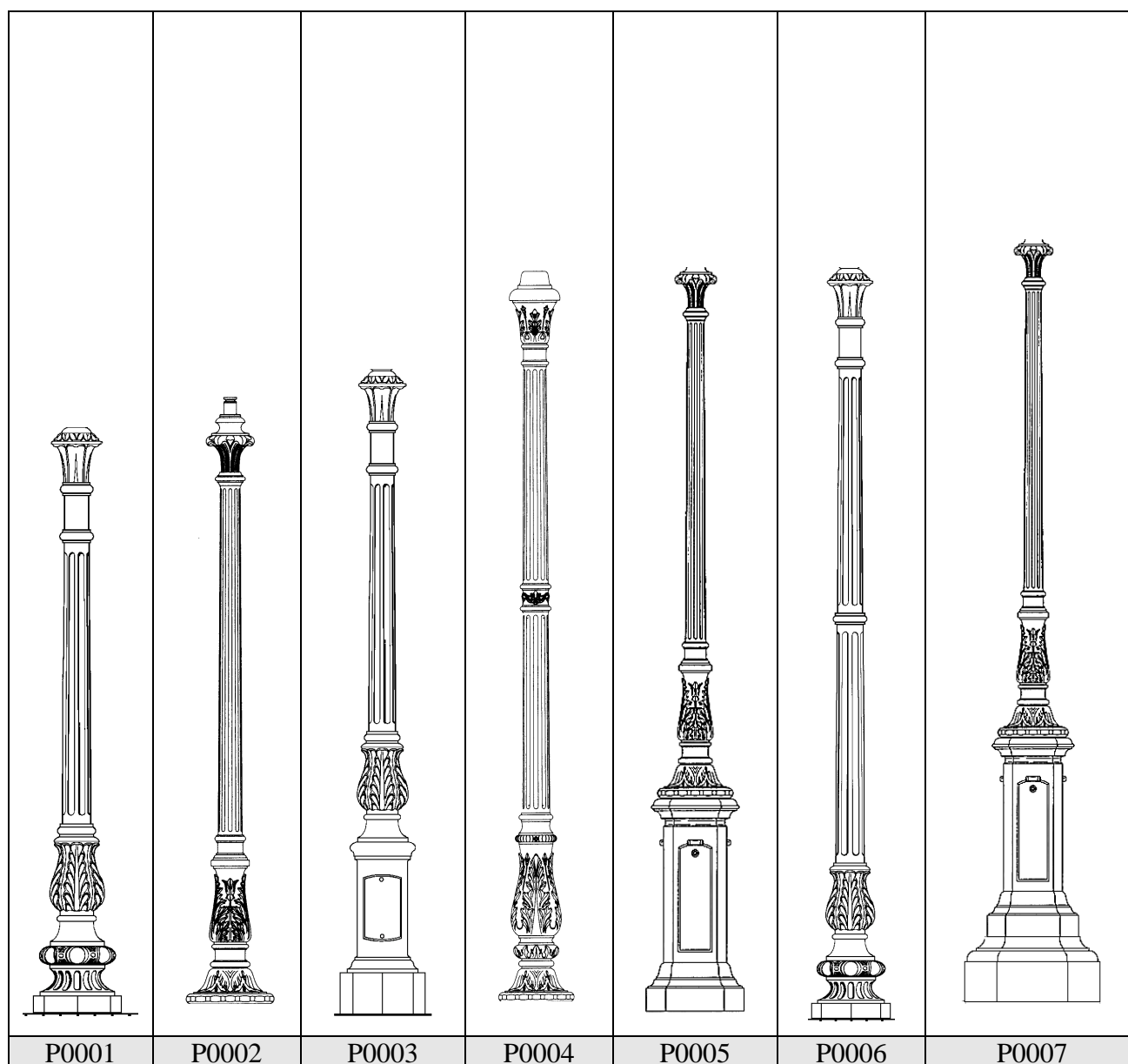


Serie "Moderna"

Pali in ghisa Serie Classica

COD.	ALTEZZA	Ø BASE
P0001	192 cm	30 cm
P0002	200 cm	30 cm
P0003	233cm	30 cm
P0004	268 cm	30 cm
P0005	280 cm	45 cm
P0006	282 cm	30 cm
P0007	310 cm	50 cm

Produciamo pali su disegni e creazioni del cliente, tutta la ns. produzione è modificabile secondo le specifiche richieste e necessità. Forniamo al cliente, su richiesta, la scheda tecnica e il disegno in scala del palo composto per descrizioni di capitolato. Su i pali illustrati è possibile montare cime a bracci e cime a pastorali di seguito illustrate.

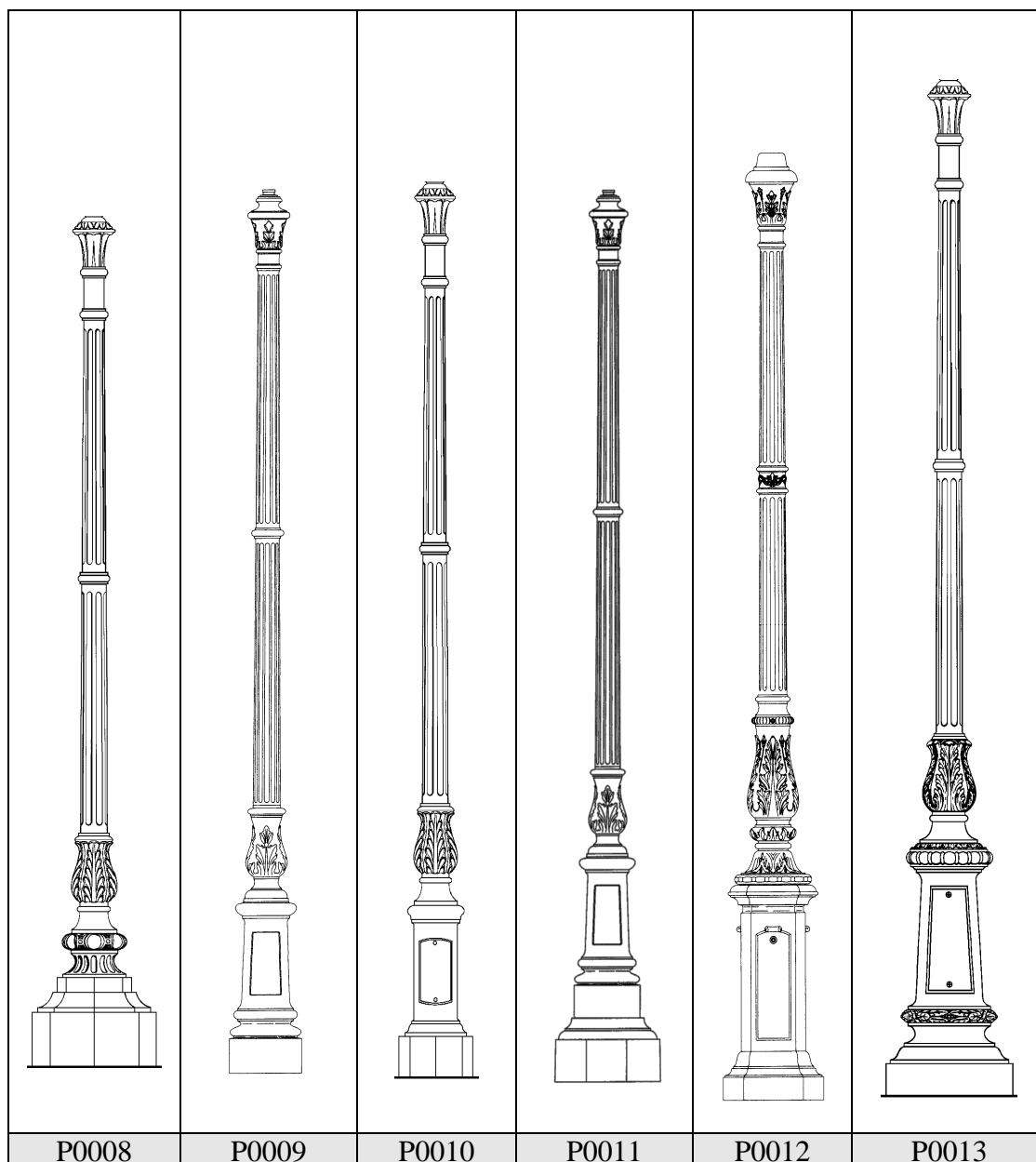


Tutti gli elementi dei pali in ghisa sono sovrapponibili ad incastro (onde evitare eventuali infiltrazione d'acqua) e sono tenuti uniti da un anima centrale in unico pezzo in acciaio zincato FE 510 UNI 7810, che viene murata al plinto di fondazione o a richiesta puo' essere dotata di flangia per la bullonatura al suolo

Pali in ghisa Serie Classica

COD.	ALTEZZA	Ø BASE
P0008	310 cm	50 cm
P0009	320 cm	30 cm
P0010	325 cm	30 cm
P0011	345 cm	50 cm
P0012	350 cm	45 cm
P0013	350 cm	50 cm

Produciamo pali su disegni e creazioni del cliente, tutta la ns. produzione è modificabile secondo le specifiche richieste e necessità. Forniamo al cliente, su richiesta, la scheda tecnica e il disegno in scala del palo composto per descrizioni di capitolato. Su i pali illustrati è possibile montare cime a bracci e cime a pastorali di seguito illustrate.

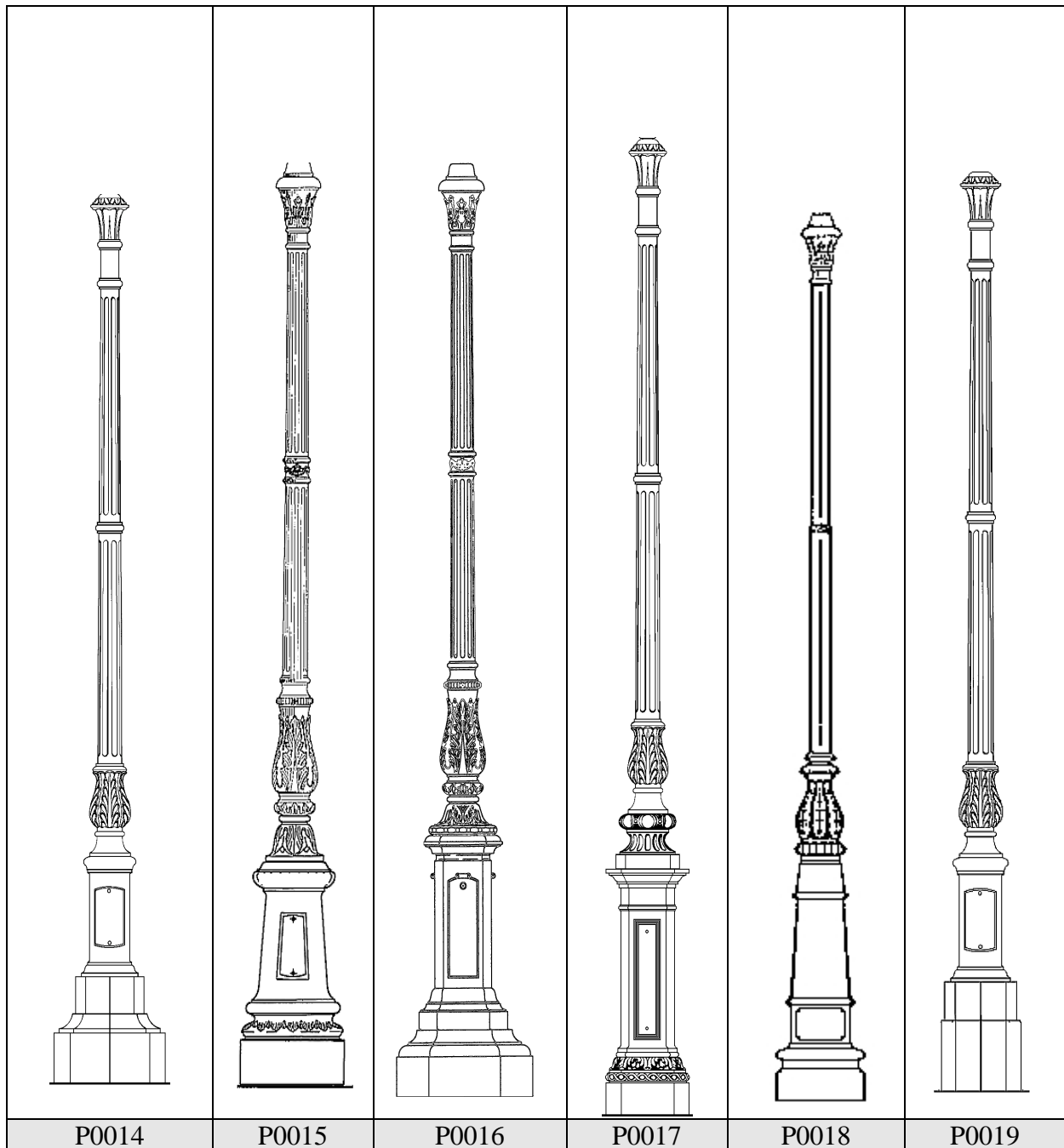


Tutti gli elementi dei pali in ghisa sono sovrapponibili ad incastro (onde evitare eventuali infiltrazione d'acqua) e sono tenuti uniti da un anima centrale in unico pezzo in acciaio zincato FE 510 UNI 7810, che viene murata al plinto di fondazione o a richiesta puo' essere dotata di flangia per la bullonatura al suolo

Pali in ghisa Serie Classica

COD.	ALTEZZ	Ø BASE
P0014	350 cm	50 cm
P0015	360 cm	50 cm
P0016	375 cm	50 cm
P0017	380 cm	40 cm
P0018	370 cm.	45 cm
P0019	350 cm.	40 cm




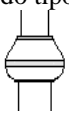
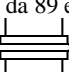
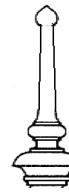



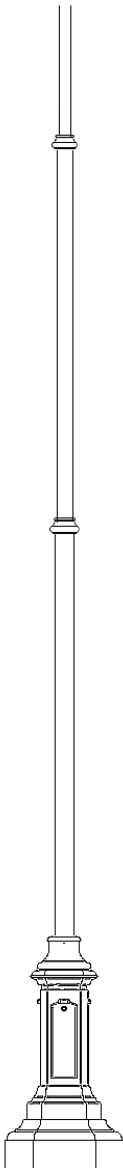
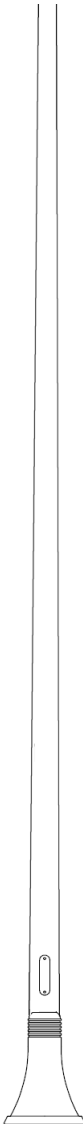
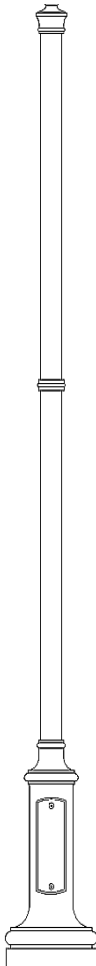
Produciamo pali su disegni e creazioni del cliente, tutta la ns. produzione è modificabile secondo le specifiche richieste e necessità. Forniamo al cliente, su richiesta, la scheda tecnica e il disegno in scala del palo composto per descrizioni di capitolato. Su i pali illustrati è possibile montare cime a bracci e cime a pastorali di seguito illustrate.



Tutti gli elementi dei pali in ghisa sono sovrapponibili ad incastro (onde evitare eventuali infiltrazione d'acqua) e sono tenuti uniti da un anima centrale in unico pezzo in acciaio zincato FE 510 UNI 7810, che viene murata al plinto di fondazione o a richiesta puo' essere dotata di flangia per la bullonatura al suolo

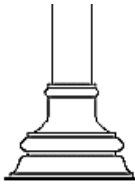


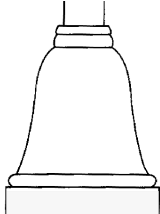
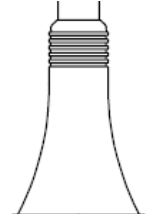
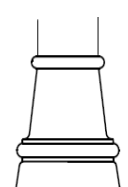
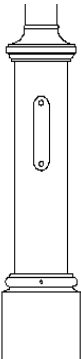
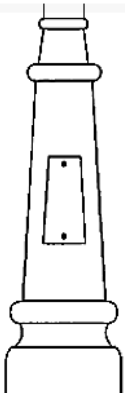

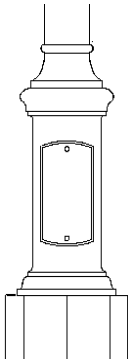

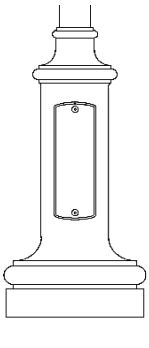
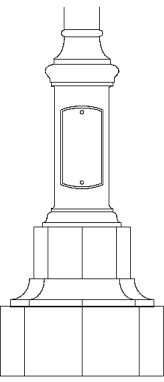
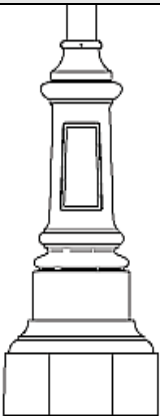
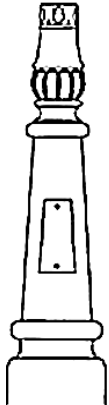
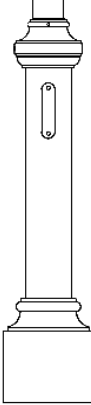
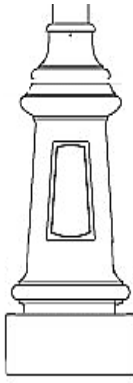
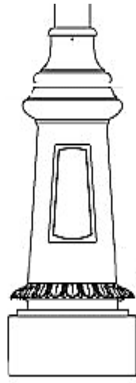
Pali in ghisa-acciaio Serie Contemporanea

I pali di questa serie sono costituiti da una base in ghisa e da un palo centrale in acciaio zincato a caldo e verniciato con lo stesso colore della base. I pali centrali possono essere di tre tipologie :

<p>I seguenti raccordi sono posti all' altezza delle rastremazioni. I pali vengono forniti di serie con i raccordi tipo "A" , diversamente il cliente all'atto dell'ordine puo' scegliere un altro tipo di raccordo, con eventuale sovrapprezzo. :</p> <p>Raccordo tipo."A" :</p>  <p>Raccordo tipo."B" :</p>  <p>Raccordo tipo "C" :</p>  <p>Raccordo tipo."D" :</p>  <p>"RT" Rompitratto solo per i pali dritti da 89 e 102 mm</p>  <p>Terminali Cime Pali :</p> <p>Tipo "A"</p>  <p>Tipo "B"</p>  <p>Tipo "C"</p>  <p>Tipo "D"</p>  <p>Solo attacco al 102mm</p>	 <p>PR = Palo Rastremato, i pali sono realizzati innestando tra di loro tubi di diametri crescenti dalla cima verso la base, che successivamente vengono saldati sulle intere circonferenze di innesto, in corrispondenza delle "rastremature" e cioè dei restringimenti, che permettono di ricevere i tubi con diametri immediatamente più piccoli. I materiali utilizzati per la costruzione dei pali rastremati, sono tubi elettrosaldati longitudinalmente ad induzione (ERW), in acciaio S 235 IR (UNI EN 10025), certificati tipo 3.1B. Le saldature sono eseguite con procedimento semi-automatico (MIG), in accordo con la norma di riferimento UNI EN 287, e sono certificate da EWF. Le rastremature sono ricoperte da raccordi in fusione secondo le forme e disegni appresso illustrati (alt. fino a 4,5 mt. 2 rastremazioni , fino a 7 mt. 3 rastremazioni oltre 4 rastremazioni). Altezze standard da 3,00 a 11,00 mt.</p>	 <p>PC = Palo Conico, i pali sono ricavati da lamiera piane di forma trapezoidale pressopiegate a freddo e formate in modo da ottenere un "guscio" tronco-conico aperto. Tale apertura residua viene progressivamente chiusa mediante un sistema di pressioni e di saldatura realizzato con un procedimento automatico materiali utilizzati per la costruzione dei pali conici sono lamiera spianate, e successivamente tagliate a laser o cesoiate, in acciaio S 235 JR (UNI EN 10025) certificate tipo 3.1B. Le saldature sono eseguite con procedimento auto-matico, in accordo con la norma di riferimento UNI EN 287, e sono certificate da EWF. Altezze standard da 3 a 12 mt.</p>	 <p>PD = Palo Dritto, i pali sono ricavati da tubi elettrosaldati longitudinalmente ad induzione (ERW), in acciaio S 235 IR (UNI EN 10025), certificati tipo 3.1B. I diametri di serie disponibili sono 89-102 mm fino ad alt. f.t. mt. 5,50 , a richiesta è possibile fornire altezze superiori da 6 a 11 mt. f.t. e di diametri da 114-127-152-168 mm, a secondo del tipo di altezza e tipo di base utilizzata.</p>
---	---	--	--

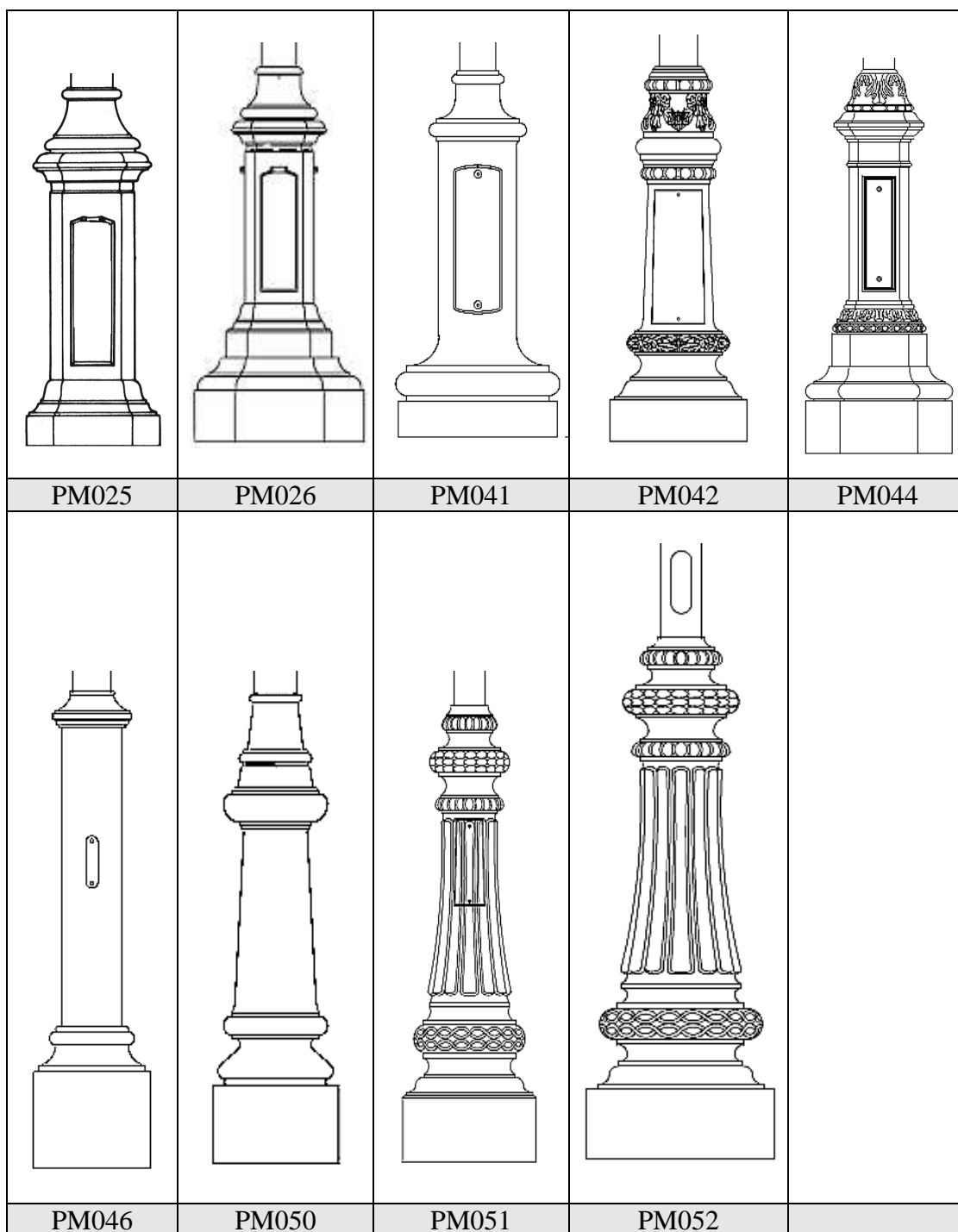
Basi per pali in ghisa-acciaio Serie Contemporanea

Produciamo pali su disegni e creazioni del cliente, tutta la ns. produzione è modificabile secondo le specifiche richieste e necessità. Forniamo al cliente, su richiesta, la scheda tecnica e il disegno in scala del palo composto per descrizioni di capitolato. Su i pali illustrati è possibile montare una luce a testapalo o cime a bracci o a pastorali di seguito illustrate.

					
PM001	PM002	PM003	PM004	PM009	PM012
					
PM005	PM006	PM020	PM010	PM008	PM021
					
PM011	PM022	PM007	PM027	PM023	PM024

alfredo irollo arredo urbano & illuminazione
via bosco n 1 80034 marigliano (na)
tel 334 3126728

Basi per pali in ghisa-acciaio Serie Contemporanea



A	B	C	D	A	B	C	D	A	B	C	D
PM001	25	20	1	PM002	30	39	1	PM012	32	35	1/3
PM003	25	40	1	PM004	35	40	1-2	PM027	30	130	1-2
PM005	23	84	1	PM006	30	90	1-2	PM041	50	110	2-3
PM007	30	128	1-2	PM008	35	60	1-2	PM042	50	100	2-3
PM009	36	53	1-2	PM010	30	70	1-2	PM044	60	150	2-3
PM011	50	92	1-2	PM020	30	75	1-2	PM046	45	172	3
PM021	40	84	1-2	PM022	40	84	1-2	PM050	46	150	2-3
PM023	50	90	2-3	PM024	50	90	2-3	PM051	55	165	2-3
PM025	40	102	2-3	PM026	60	125	2-3	PM052	90	250	3

Legenda misure basi palo :

A = codice prodotto

B = Ø o lato base in cm

C = altezza base in cm.

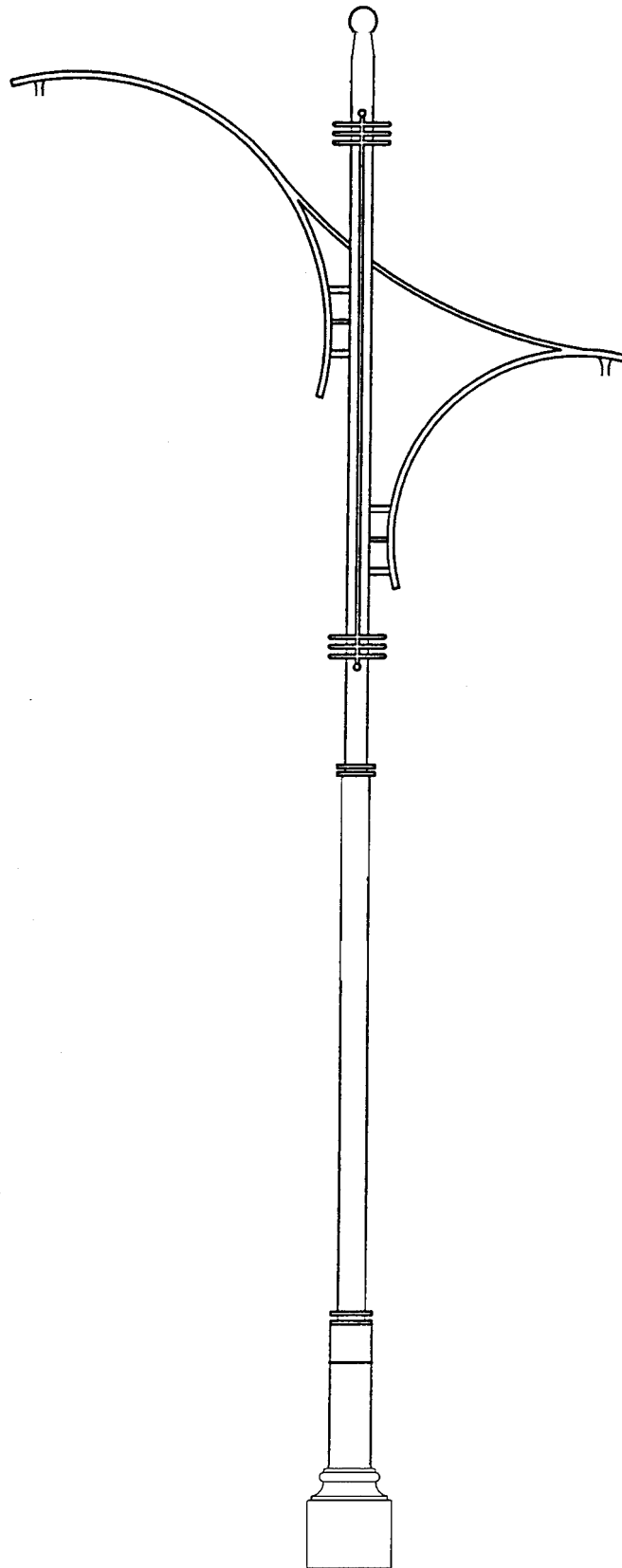
D = Palo centrale acciaio utilizzabile :

1 = palo fino a 5 mt.

2 = palo fino a 8 mt

3 = palo fino a 12 mt

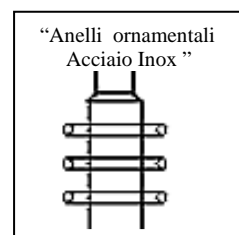
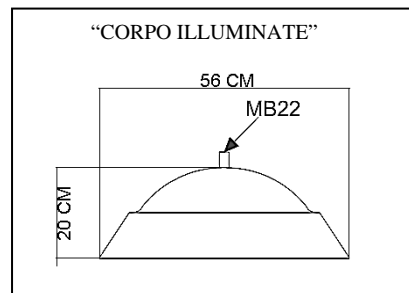
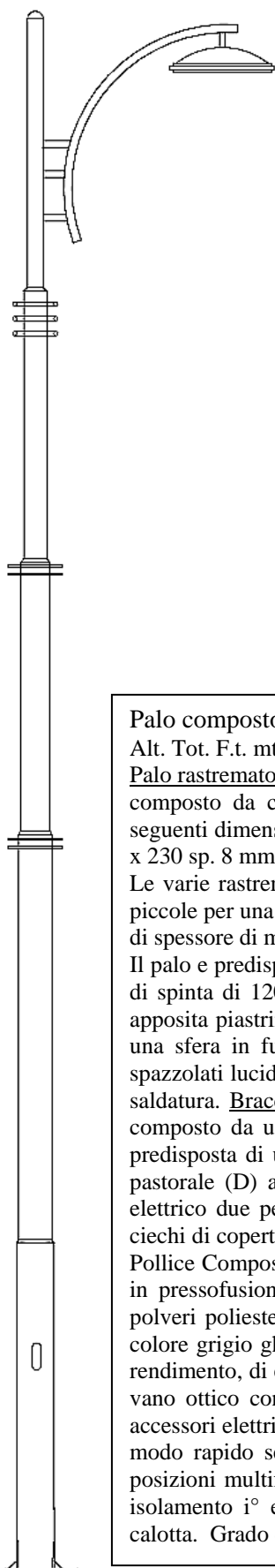
Pali in acciaio Serie Moderna Tipo Brusciano 1



Cod. PA001

Palo composto in acciaio zincato a caldo FE 510 UNI 7810 rastremato a vari diametri, con inserti circolari e terminale in ottone lucido Produciamo pali su disegni e creazioni del cliente, tutta la ns. produzione è modificabile secondo le specifiche richieste e necessità. Forniamo su richiesta la scheda tecnica e il disegno in scala del palo composto per descrizioni di capitolato

Pali in acciaio Serie Moderna Tipo Napoli 1



Palo composto in acciaio zincato a caldo FE 510 UNI 7810 Certificato CE

Alt. Tot. F.t. mt. 8,5

Palo rastremato in acciaio a sezioni circolare zincato a caldo secondo la norma UNI EN ISO 1461, composto da cinque tubi tra loro saldati in corrispondenza delle rastremazioni (B), aventi le seguenti dimensioni: diam. cm. 30 x 210 sp. 8 mm - diam. cm. 25 x 170 sp. 8 mm - diam. cm. 21 x 230 sp. 8 mm - diam. cm. 16 x 320 sp. 8 mm - diam. cm. 110 x 200 sp. 8 mm..

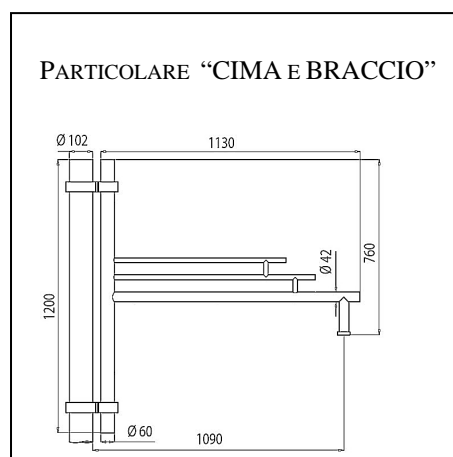
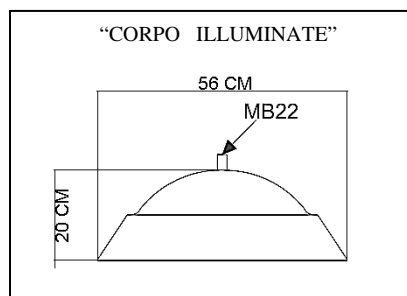
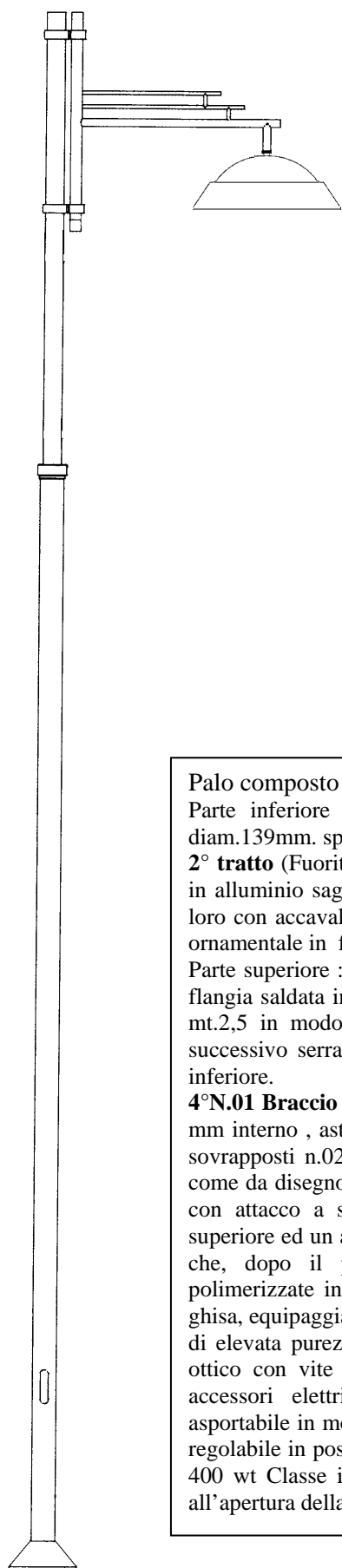
Le varie rastremazioni di giunzione dei vari diametri verrà eseguita innestando il diametro più piccolo per una lunghezza di cm. 30 nel diametro più grande raccordato da rondelle di giunzione di spessore di mm. 8.

Il palo è predisposto per l'aggancio della rete filo tranvia all'altezza mt. 6 e sopportare un carico di spinta di 1200 Kg. Il palo sarà dotato di una vite M 10 per la messa a terra segnalato da apposita piastrina, di un asola (dim. cm. 15 x 4) per il passaggio dei cavi. Il palo termina con una sfera in fusione di alluminio. Al palo sono fissate n° 03 tre anelli, in acciaio INOX spazzolati lucidi, tramite bullone M10; n°05 flange in acciaio zincato collegate al palo a mezzo saldatura. Braccio a pastorale in acciaio zincato a caldo secondo norma UNI EN ISO 1461, composto da un tubo di sezione circolare di dia. cm. 4.8 sp 4 sporgente dal palo cm. 1250 predisposta di una boccola filettata 1" per l'aggancio del corpo illuminante. Il fissaggio della pastorale (D) al palo tramite tre tronchetti di tubo di cm. 4.8; 1 per il passaggio del cavo elettrico due per il fissaggio tramite 02 barre filettate diam. M 14 in acciaio zincato e dadi ciechi di copertura. n.01 Corpo Illuminante con attacco a sospensione tramite manicotti inox 1/2 Pollice Composta da una calotta superiore ed un anello inferiore incernierati tra loro, realizzati in pressofusione di alluminio che, dopo il processo di fosfatizzazione, viene verniciato con polveri poliestere, polimerizzate in forno a 200°C con spessore del film protettivo 60/80 µ; colore grigio ghisa, equipaggiata con astina antivento. Un Riflettore in alluminio, con elevato rendimento, di elevata purezza, stampato, ossidato e brillantato, spessore 1mm. Una chiusura del vano ottico con vite in ottone. Un vetro curvo temperato spessore 5 mm. Una piastra porta accessori elettrici in materiale plastico di elevate caratteristiche termomeccaniche, asportabile in modo rapido senza l'uso di attrezzi, Un portalampada di porcellana E40- E27 regolabile in posizioni multifocali. Viteria esterna in acciaio Inox. Cablaggio SAP DA 70 A 400 wt Classe isolamento I° e II°, sezionatore che interrompe l'alimentazione elettrica all'apertura della calotta. Grado di protezione: IP66 Totale. Fattore di potenza cosφ 0.9.

Cod. PA010

alfredo irollo

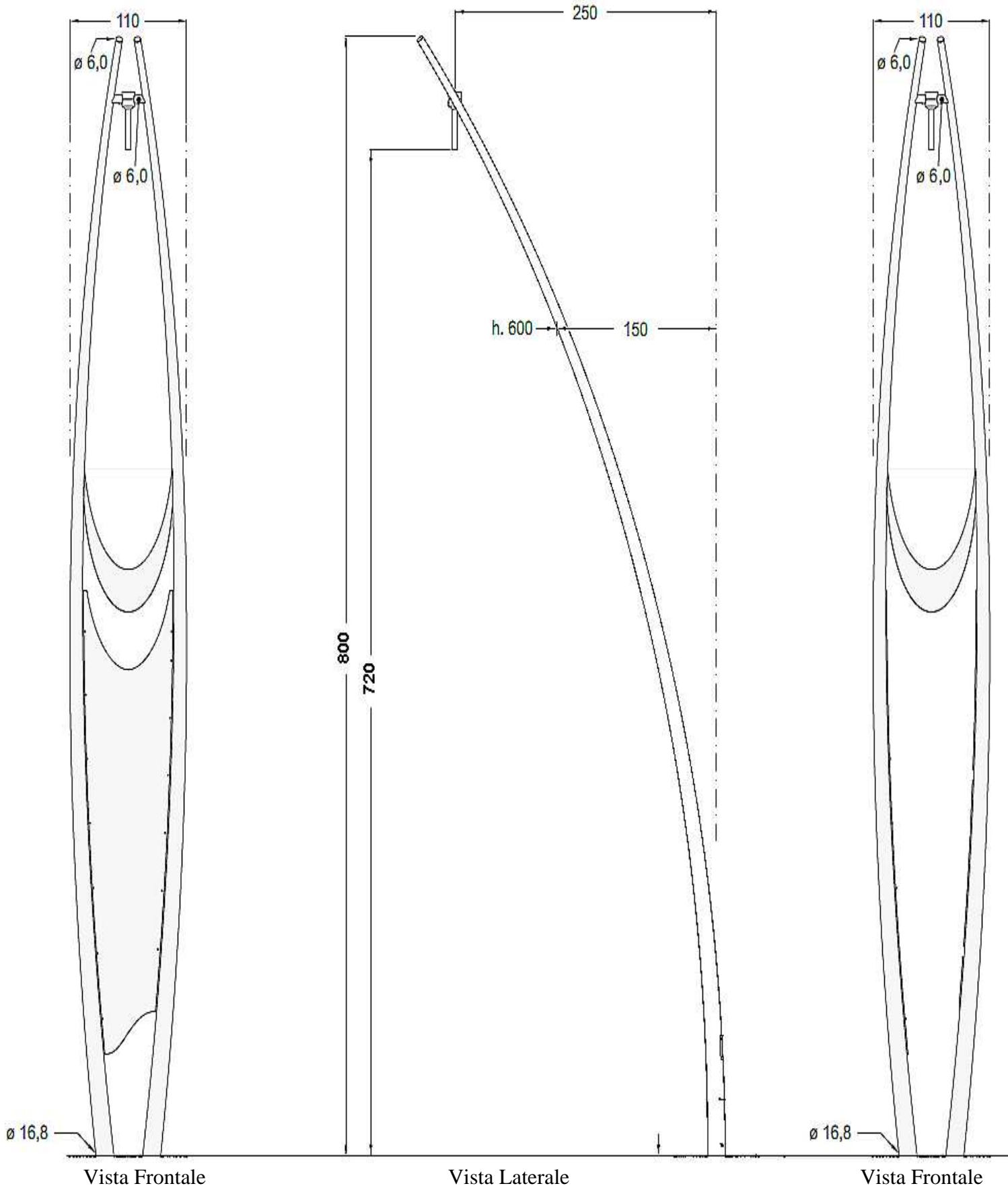
Pali in acciaio Serie Moderna tipo Bisaccia 1



Palo composto in acciaio zincato a caldo FE 510 UNI 7810 Alt. Tot. F.t. mt. 8,5
 Parte inferiore rastremato : **1° tratto** (parte interrata nel pinto di fondazione) Tubo diam.139mm. sp.5 alt.1 mt
2° tratto (Fuoriterra) Tubo diametro 127 mm. Sp.4 alt. 6 mt. Completo di asola e portella in alluminio sagomato e morsettiera a palo Cl.02 Il 1° e 2° secondo tratto sono saldati tra loro con accavallamento per circa 50 cm.in modo da costituire un unico pezzo.**Basamento** ornamentale in fusione di alluminio di forma tronco conica H 160 x d 360 mm
 Parte superiore :**3° tratto** (Cima) Tubo con diametro 102 mm sp. 4 mm. Alt tot.mt.3 . Una flangia saldata intermedia di rastrematura in acciaio tornito d 200 x h 55 mm all' altezza di mt.2,5 in modo tale da permettere l'infilagaggio della cima al palo per circa 50 cm. E successivo serraggio con n. 03 grani inox m8 alla flangia e n.03 perni inox m.8 al palo inferiore.
4°N.01 Braccio . L. 1000mm costituiti da doppi supporti in acciaio saldato sp. 4 mm d 102 mm interno , asta verticale d 60mm ,asta orrizzontale d 42mm con attacco lampione inox , sovrapposti n.02 aste orizzontali in tubo saldato diam. 27 di funzione decorativa Il tutto come da disegno. Sporgenza totale bracci punto luce 1200 mm **5° n.01 Corpo Illuminante** con attacco a sospensione tramite manicotti inox ½ Pollice Composta da una calotta superiore ed un anello inferiore incernierati tra loro, realizzati in pressofusione di alluminio che, dopo il processo di fosfatizzazione, viene verniciato con polveri poliestere, polimerizzate in forno a 200°C con spessore del film protettivo 60/80 μ ; colore grigio ghisa, equipaggiata con astina antivento. Un Riflettore in alluminio, con elevato rendimento, di elevata purezza, stampato,ossidato e brillantato, spessore 1mm. Una chiusura del vano ottico con vite in ottone Un vetro curvo temperato spessore 5 mm. Una piastra porta accessori elettrici in materiale plastico di elevate caratteristiche termomeccaniche, asportabile in modo rapido senza l'uso di attrezzi, Un portalamпада di porcellana E40- E27 regolabile in posizioni multifocali. Viteria esterna in acciaio Inox. Cablaggio SAP DA 70 A 400 wt Classe isolamento I° e II° , sezionatore che interrompe l'alimentazione elettrica all'apertura della calotta. Grado di protezione : IP66 Totale . Fattore di potenza cosφ 0.9.

Cod. PA030
alfredo irollo

Pali doppi in acciaio Serie Moderna per rotatorie



Vista Frontale

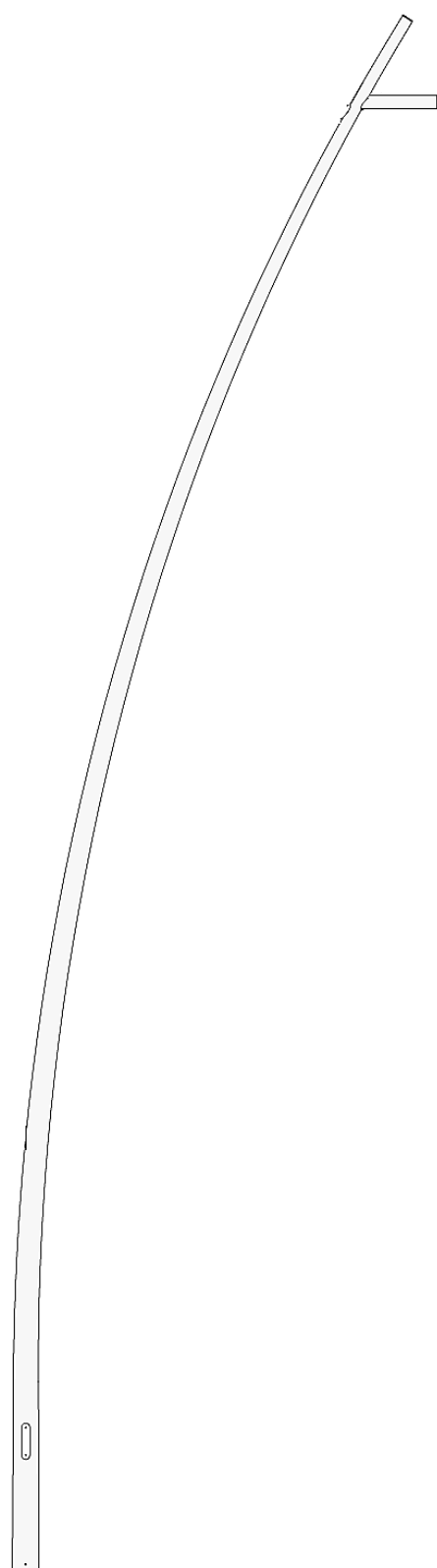
Vista Laterale

Vista Frontale

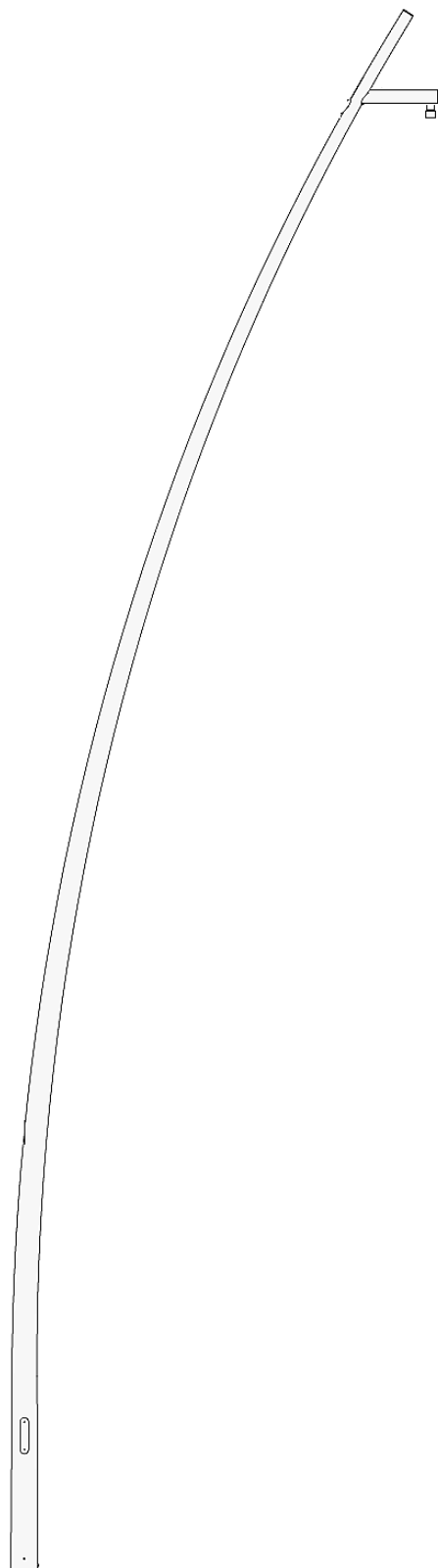
Cod. PA040
alfredo iollo

Cod. PA041

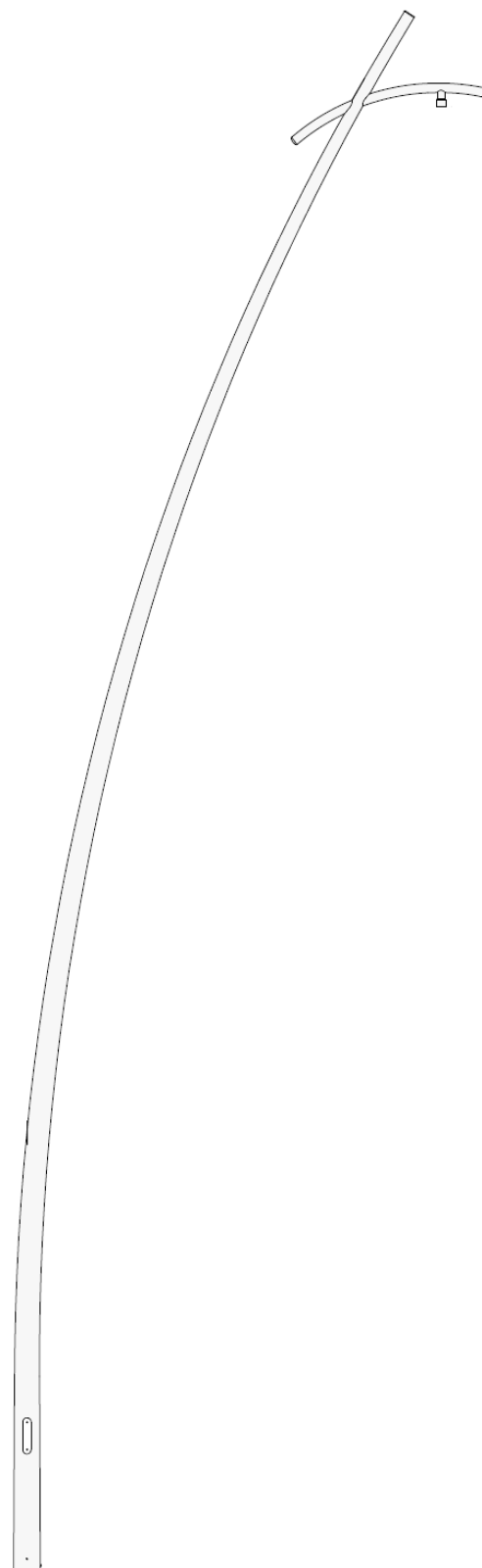
Pali in acciaio Serie Moderna per rotatorie



Braccio con attacco lanterna laterale



Braccio con attacco lanterna a sospensione



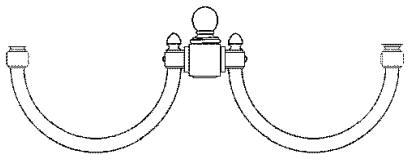
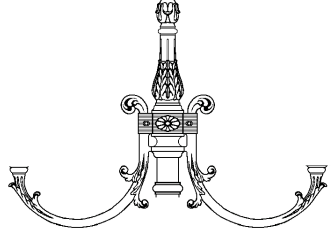
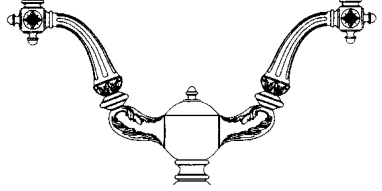
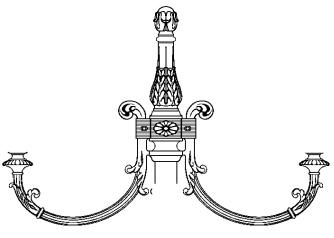
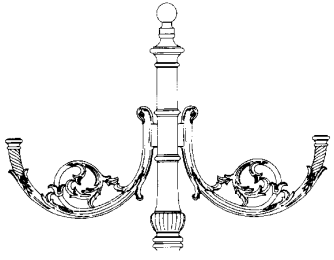
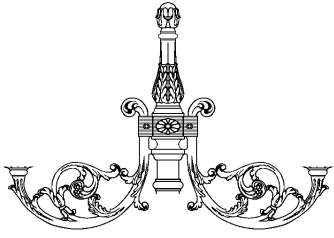
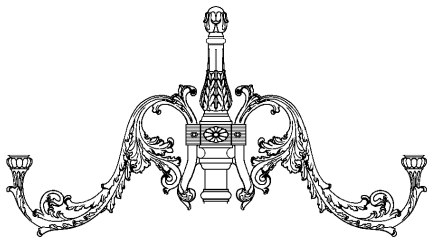
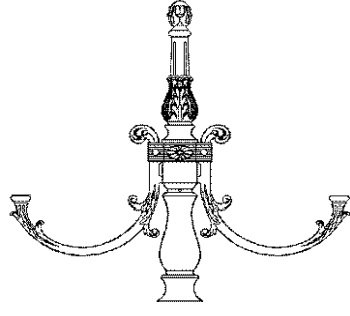
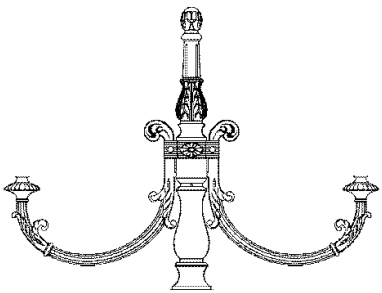
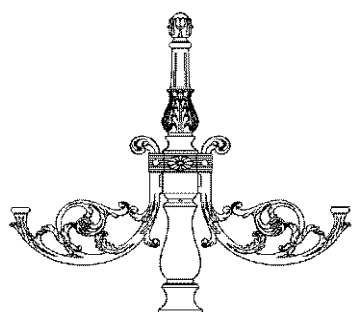
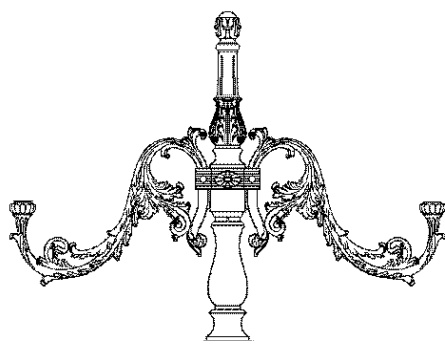
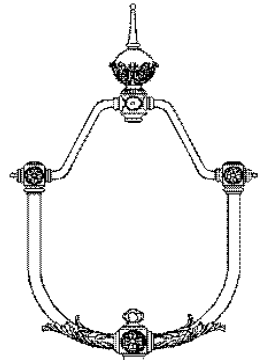
Braccio con attacco lanterna a sospensione

Cod.	Alt. F.T.	Alt. P.L.	Cod.	Alt. F.T.	Alt. P.L.	Cod.	Alt. F.T.	Alt. P.L.
PA046-8	Mt. 8,00	Mt. 7,50	PA047-8	Mt. 8,00	Mt. 7,50	PA045-8	Mt. 8,00	Mt. 7,50
PA046-9	Mt. 9,00	Mt. 8,50	PA047-9	Mt. 9,00	Mt. 8,50	PA045-9	Mt. 9,00	Mt. 8,50
PA046-10	Mt. 10,00	Mt. 9,50	PA047-10	Mt. 10,00	Mt. 9,50	PA045-10	Mt. 10,00	Mt. 9,50

alfredo iollo arredo urbano & illuminazione

*Cime a bracci per pali serie **Classica** a 2-3-4 punti luce :*

Le seguenti cime a bracci si possono adattare a richiesta anche ai pali della serie “Contemporanea”

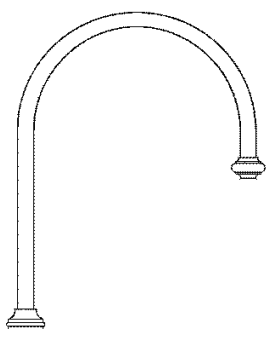
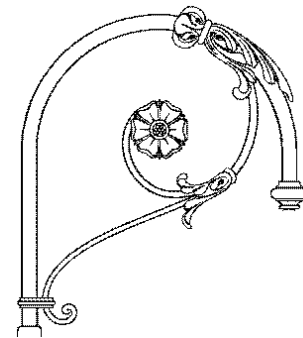
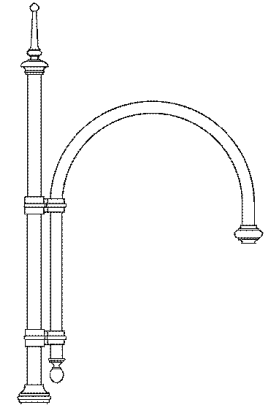
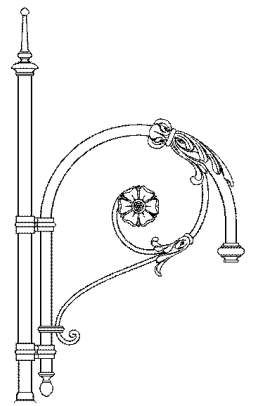
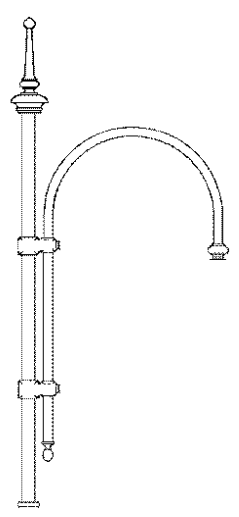
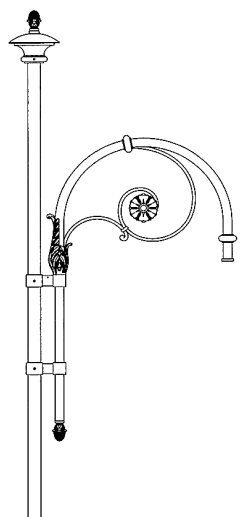
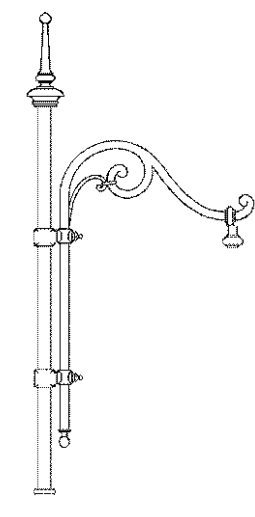
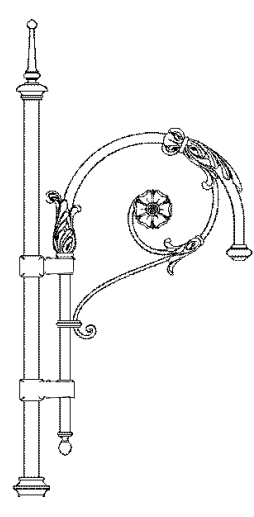
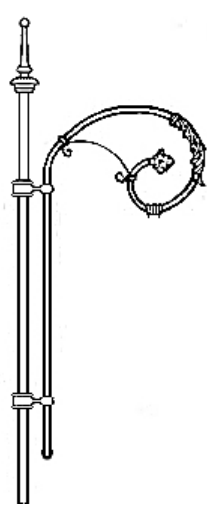
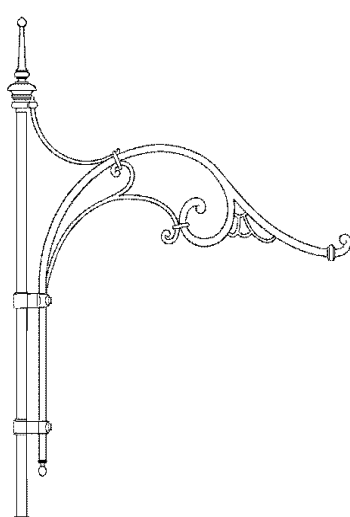
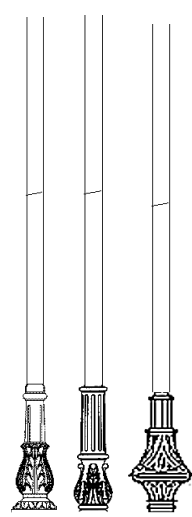
		
Solo per pali serie “Contemporanea”		
Cod. CB020 h 35 Sp. 50 cm	Cod. CB001 h 42 Sp. 54 cm	Cod. CB003 h 42 Sp. 50 cm
		
Cod. CB002 h 42 Sp. 52 cm	Cod. CB004 h 60 Sp. 50 cm	Cod. CB006 h 42 Sp. 50 cm
		
Cod. CB005 h 42 Sp. 70 cm	Cod. CB010 h 110 Sp. 54 cm.	Cod . CB011 h 110 Sp. 68 cm.
		
Cod . CB012 h 110 Sp. 54 cm.	Cod. CB013 h 110 Sp. 70 cm.	Cod . CB014 h 150 Sp. 100 cm.

h = altezza totale della cima Sp. = Sporgenza dal centro della cima alla punta estrema del braccio

alfredo iollo

Cime a Pastorale

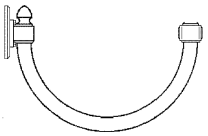
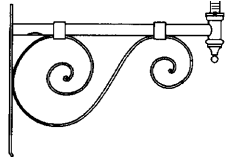
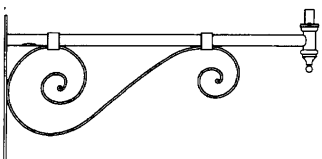
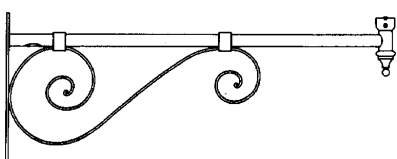
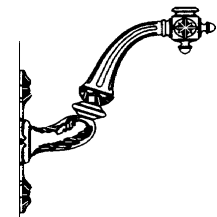
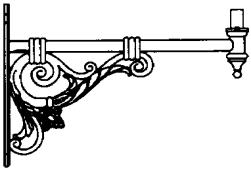
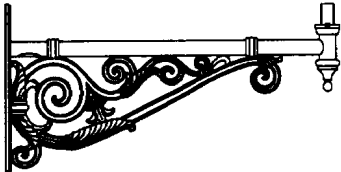
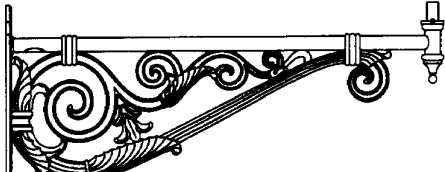
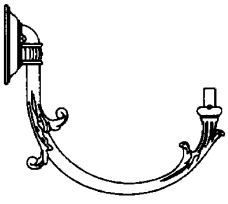
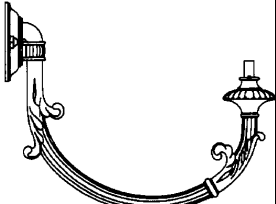
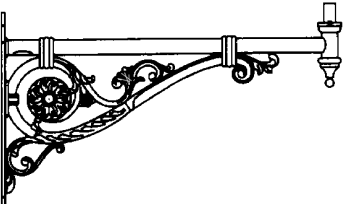
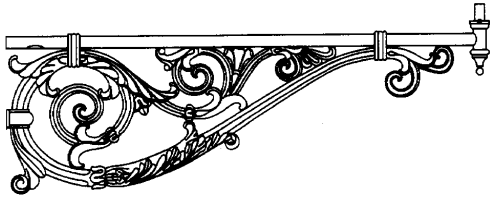
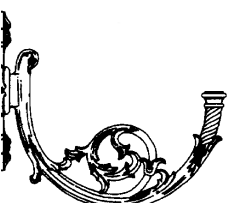
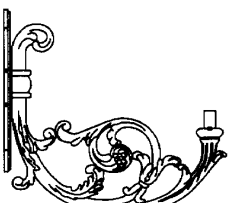

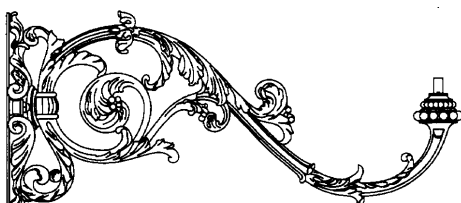
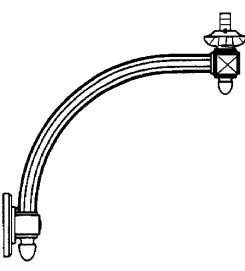
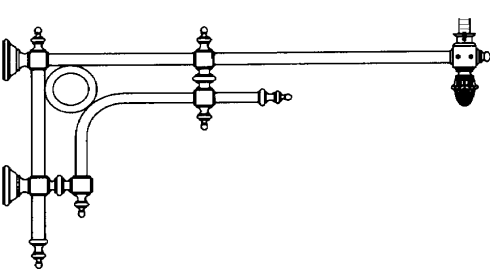
per pali da cod CP001 a CP004 per pali fino a 5,5 mt, da cod. CP011 a CP022 per pali fino a 12mt.

			
Cod. CP001* L.90 Sp.68 cm	Cod. CP002* L.90 Sp.68 cm	Cod. CP003 L.90 Sp.68 cm	CP004 L.90 Sp.68 cm
			
Cod. CP011 L.120 Sp.85 cm	Cod. CP013 L.120 Sp.85 cm	Cod. CP012 L.120 Sp.85 cm	Cod. CP014 L.120 Sp.85 cm
		 <p style="margin-left: 20px;">Attacco inferiore e palo centrale in acciaio da utilizzare per il montaggio delle cime a pastorali per i pali in ghisa della ns. Serie Classica</p>	<p>Il codice della cima scelta va completato con le seguenti estensioni :</p> <p>/02 = cime a 2 sbracci e 2 p.l. /03 = cime a 2 sbracci e 3 p.l. /04 = cime a 3 sbracci e 3 p.l. /05 = cime a 3 sbracci e 4 p.l.</p> <p>* Cima per 1 pastorale con attacco a testapalo.</p> <p>Le misure sono espresse in CM. A richiesta è possibile cambiare la punta della cima con un altro tipo raffigurato.</p> <p>Le misure e le forme possono essere variare a secondo di specifiche richieste</p> <p><i>Le cime si possono montare anche capovolte .</i></p>
Cod. CP016 L.120 Sp.85 cm	Cod . CP022 L.200 Sp.180 cm	Cod .CPA.SC L.da mt.2 a 3	Legenda

h = altezza totale della pastorale Sp. = Sporgenza dal centro della cima alla punta estrema del pastorale

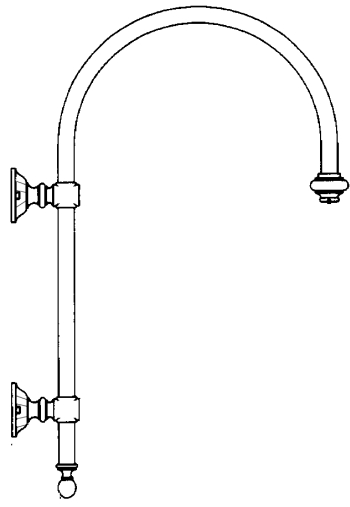
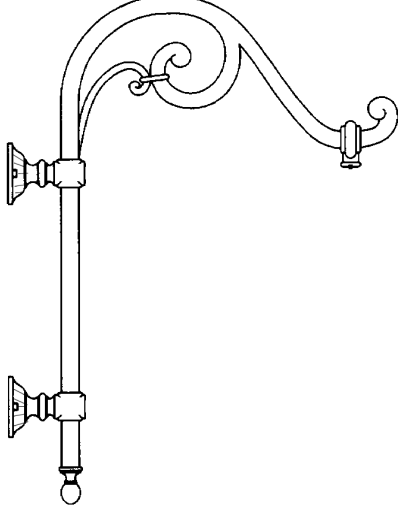
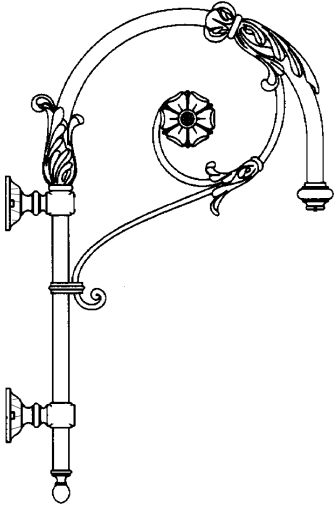
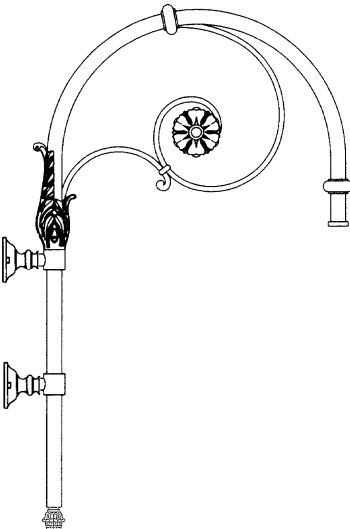
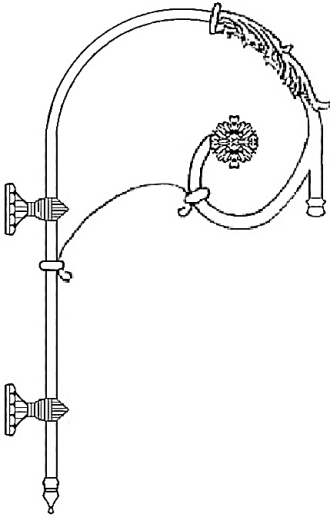
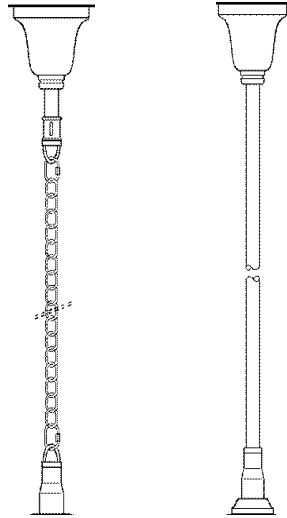
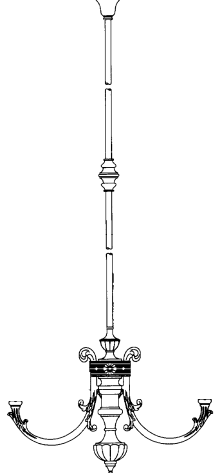
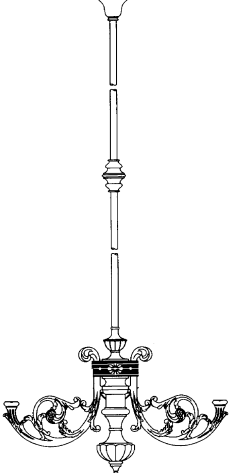
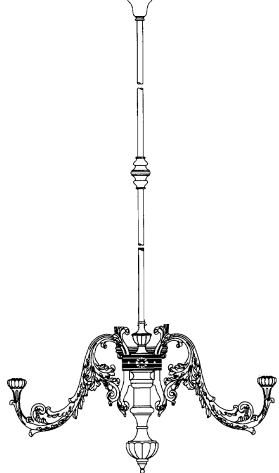
alfredo irollo

Mensole a muro a braccio

			
Cod. MB020 * h 35 Sp.55 cm	Cod. MB001 * h 45 Sp.60 cm	Cod. MB002 * h 45 Sp.90 cm	Cod. MB003 * h 45 Sp.110 cm
			
Cod. MB011 h 50 Sp.40 cm	Cod. MB004 * h 40 Sp. 50 cm	Cod. MB006 * h 45 Sp.70 cm	Cod. MB007 * h 50 Sp.100 cm
			
Cod. MB012 h 50 Sp.50 cm	Cod. MB013 h 55 Sp.68 cm	Cod. MB005 * h 45 Sp.75 cm	Cod. MB009 * h 45 Sp.130 cm
			
Cod. MB014 h 50 Sp.50 cm	Cod. MB015 h 50 Sp.50 cm	Cod. MB016 h 50 Sp.70 cm	Cod. MB017 h 60 Sp.130 cm
* = Mensola , a richiesta, la cui sporgenza puo' variare del 15% in piu' o in meno. Sulle mensole illustrate è possibile montare i corpi illuminanti sia portanti che a sospensione.	Le Mensole si possono montare sia con il sistema di muratura fisso che removibile a mezzo tasselli. Lampadari a soffitto: sono composti da 3 bracci posti a 120° la cui sporgenza totale equivale alla misura di massimo ingombro delle punte dei bracci. Gli attacchi a soffitto LF004-LF005 sono alti mt.2 .		
<i>Legenda</i>	<i>Legenda</i>	Cod. MB008 h 58 Sp.60 cm	Cod. MB010 * h 65 Sp.116 cm

h = altezza totale della mensola Sp. = Sporgenza dal appoggio alla punta estrema della mensola

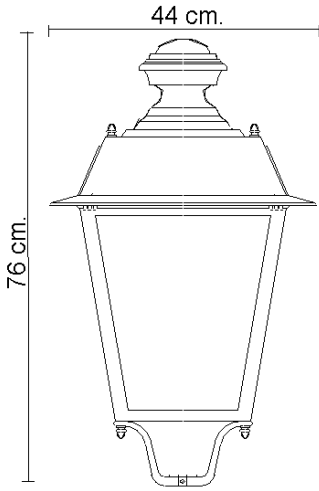
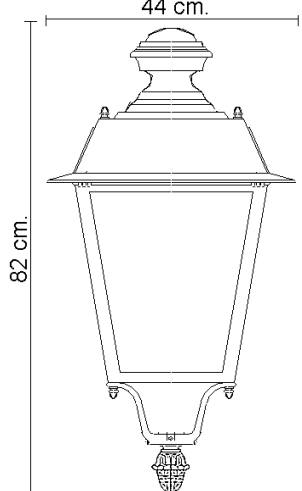
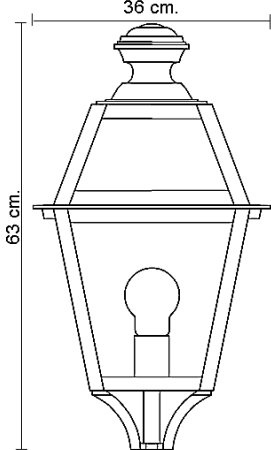


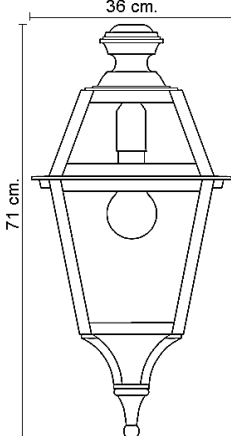
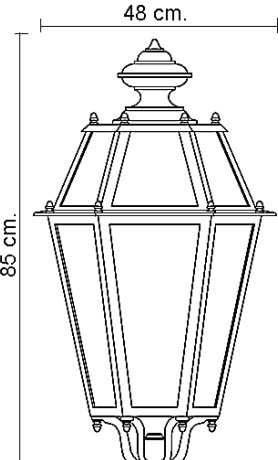
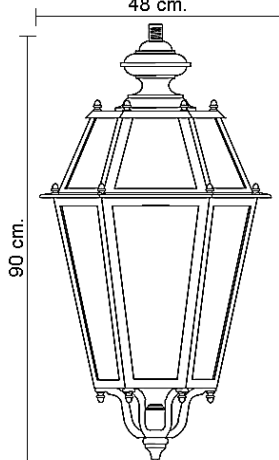


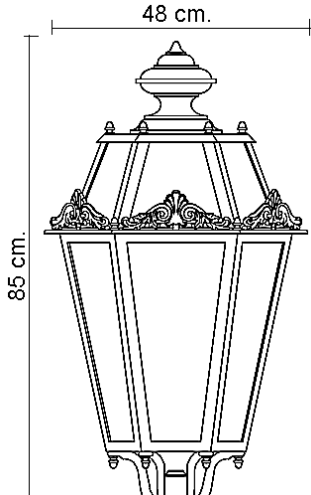
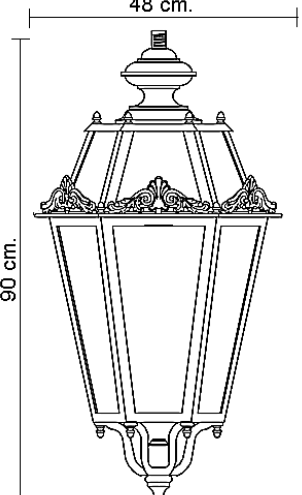
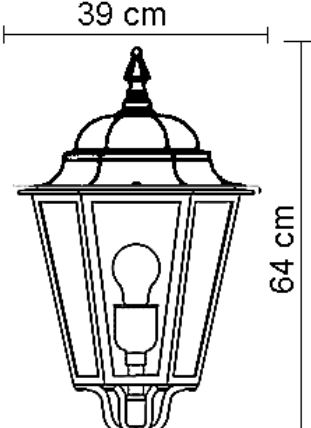


Mensole a pastorale - Lampadari a soffitto.

		
<p>Cod. MP001 h 130 Sp 90 cm</p>	<p>Cod. MP002 h 130 Sp 90 cm</p>	<p>Cod. MP004 h 130 Sp 90 cm</p>
		
<p>Cod. MP003 h 130 Sp 90 cm</p>	<p>Cod. MP005 h 130 Sp 90 cm</p>	<p>Cod.LF004 Mt. 2 Cod.LF005 Mt. 2</p>
		
<p>Cod. LF001 h.200 Sp.Tot 95 cm</p>	<p>Cod. LF002 h.200 Sp Tot 95 cm</p>	<p>Cod. LF003 h.200 Sp Tot. 120 cm</p>

h = altezza totale della pastorale Sp. = Sporgenza dal centro della cima alla punta estrema del pastorale

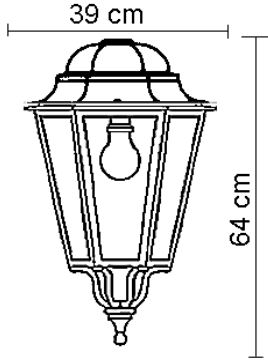
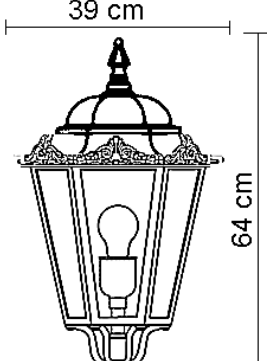
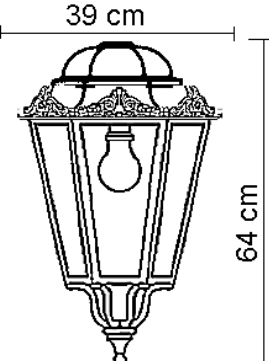
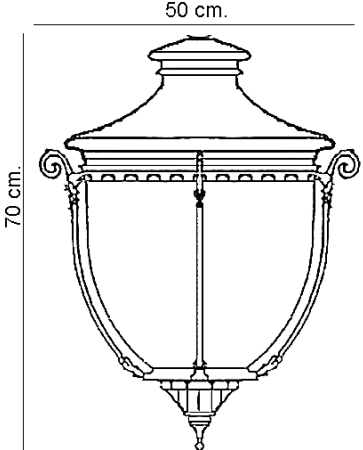
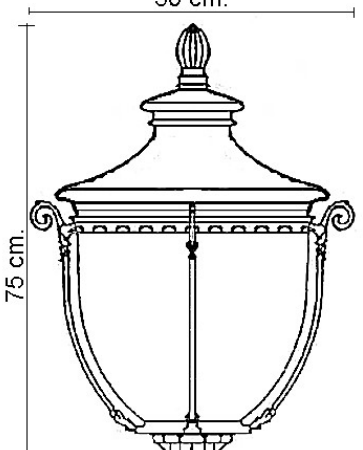
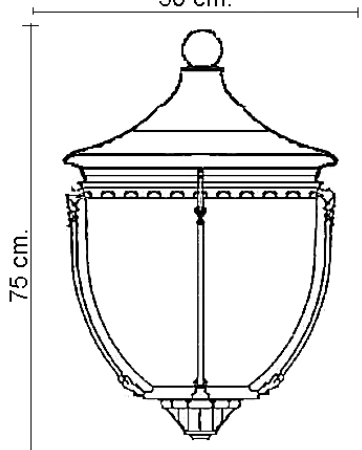



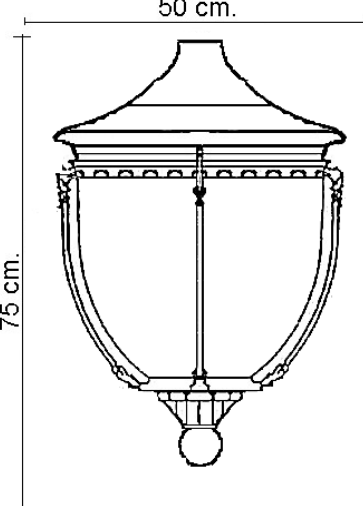
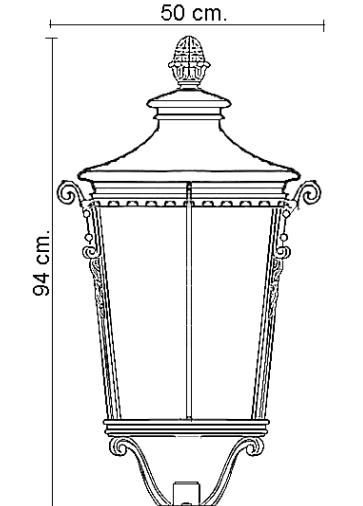
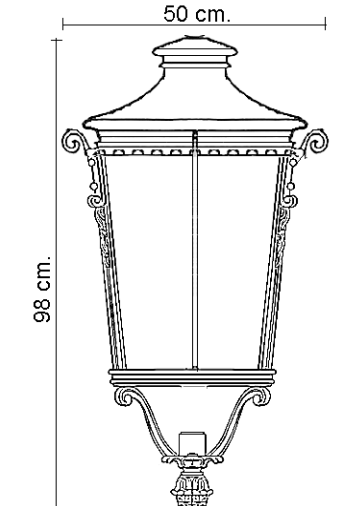



LANTERNE

Corpi Illuminanti in fusione d'alluminio adatti per montaggio portante ed a sospensione :

 <p>44 cm. 76 cm.</p>	 <p>44 cm. 82 cm.</p>	 <p>36 cm. 63 cm.</p>
<p>Cod.L003 *P </p>	<p>Cod.L004 *S </p>	<p>Cod.L005 *P</p>
 <p>36 cm. 71 cm.</p>	 <p>48 cm. 85 cm.</p>	 <p>48 cm. 90 cm.</p>
<p>Cod.L006 *S</p>	<p>Cod.L010 *P </p>	<p>Cod.L011 *S </p>
 <p>48 cm. 85 cm.</p>	 <p>48 cm. 90 cm.</p>	 <p>39 cm 64 cm</p>
<p>Cod.L012 *P </p>	<p>Cod.L013 *S </p>	<p>Cod.L014 *P</p>














LANTERNE

Corpi Illuminanti in fusione d'alluminio adatti per montaggio portante ed a sospensione :

		
<p>Cod.L015 *S</p>	<p>Cod.L016 *P</p>	<p>Cod.L017 *S</p>
		
<p>Cod.L020 *S </p>	<p>Cod.L021 *P </p>	<p>Cod.L022 *P </p>
		
<p>Cod.L023 *S </p>	<p>Cod.L030 *P </p>	<p>Cod.L031 *S </p>





LANTERNE

Corpi Illuminanti in fusione d'alluminio adatti per montaggio a sospensione :

<p>Cod.L040 *S  </p>	<p>Cod .L041 *S  </p>	<p>Cod .L046 *S </p>
<p>Cod.L043 *S  </p>	<p>Cod .L044 *S </p>	<p>Cod .L045 *S </p>
<p>Cod.L042 *S  </p>	<p>Cod .L047 *S </p>	<p>Cod .L0050 *S </p>

GLOBI

Corpi Illuminanti in fusione d'alluminio adatti per montaggio portante ed a sospensione:

<p>Cod. L051 *S </p>	<p>Cod. L052 *S </p>	<p>Cod. L053 *S  </p>
<p>Cod. G001* P = Portante *S = a Sospensione</p>	<p>Cod. G002* P = Portante *S = a Sospensione</p>	<p>Cod. G003* P = Portante *S = a Sospensione</p>
<p>Cod. G004* P = Portante *S = a Sospensione</p>	<p>Cod. G005* P = Portante *S = a Sospensione</p>	<p>Cod. G006* P = Portante *S = a Sospensione</p>

LANTERNE











Corpi Illuminanti in fusione d'alluminio adatti per montaggio portate e sospensione :

<p>Cod.L070 *P **</p>	<p>Cod .L071 *S **</p>	<p>Cod .L072 *S **</p>
<p>Cod.L073 *P **</p>	<p>Cod .L074 *S **</p>	<p>Cod .L075 *P **</p>
<p>Cod.L076 *S **</p>	<p>Cod .L077 *P **</p>	<p>Cod .L067 *S **</p>

** in produzione da gennaio 2012- Per ordinativi min. di 50 pz. è possibile anticipare subito la produzione

LANTERNE

Corpi Illuminanti in fusione d'alluminio adatti per montaggio a sospensione :

<p>Cod.L080 *S </p>	<p>Cod.L082 *S </p>
<p>Cod.L084 *S  </p>	<p>Cod.L086 *S  </p>
<p>Cod.L065 *S  </p>	<p>Cod.L066 *TP  </p>

LANTERNE

Corpi Illuminanti in fusione d'alluminio adatti per montaggio a sospensione :

<p>Cod.L090 *S </p>	<p>Cod.L091 *S </p>	<p>Cod.L092 *S </p>
<p>ATTACCO SOSPESO A FUNE FIANCO</p> <p>Morsetto di fissaggio</p> <p>Cavo di sostegno in acciaio</p> <p>Vite bloccaggio posizione</p> <p>Asola regolazione basculazione</p> <p>Entrata cavo M6</p> <p>3/4" GAS</p>	<p>ATTACCO SOSPESO A FUNE PROSPETTO</p> <p>Cavo di sostegno in acciaio</p> <p>FIANCO</p> <p>Morsetto di fissaggio</p> <p>Entrata cavo M6</p> <p>3/4" GAS</p>	<p>Schermi corpi illuminanti : Gli schermi delle lanterne ed i globi sono in PMMA di serie vengono forniti per le lanterne trasparente e per i globi opale, è possibile richiederle come sotto indicato in fase di ordine O = Opale G= Ghiaccio T = Trasparente</p>
<p>Cod.LA900</p>	<p>Cod.LA901</p>	<p>Legenda Schermi</p>

Accessori e Dati Tecnici Corpi Illuminanti

I corpi illuminanti vengono forniti di serie con portalampada in ceramica con attacco E27 per attacco E40 da indicare in ordine

“CE” Tutti i corpi illuminanti illustrati sono conformi alle direttive bassa tensione CE 72/23/CEE e compatibilità elettromagnetica CE 89/226/CEE

Classe I/II Tutti i corpi illuminanti illustrati possono essere richiesti sia in classe I o II di isolamento

= Cutt-Off Apparecchio idoneo la montaggio del sistema ottico asimmetrico, per adeguamento ai parametri delle Leggi antinquinamento Regionali in vigore.

= Apparecchio idoneo la montaggio modulo LED

IP 67 vano ottico a richiesta = A Richiesta sui corpi illuminanti idoneo al montaggio il sistema Cutt-Off

Kit cablaggi in Classe 2 ed accessori a richiesta :



Per Lampade a Mercurio

Per lampade a Sodio e Ioduri Metallici A.P.

Potenza lampada Watt	Codice articolo	Potenza lampada Watt	Codice articolo
50	HGMGR50MS	50	NAMGR50MS
80	HGMGR80MS	70	NAJMGR70MS
125	HGMGR125MS	100	NAJMGR100MS
250	HGMGR250MS	150	NAJMGR150MS
		250	NACSDR341

Sono disponibili, a richiesta del cliente, le schede tecniche dei vari corpi illuminanti e caratteristiche illuminotecniche. Il materiale è corredato di certificazione "CE" e marcato IMQ all'origine

Legenda delle lampade

I dati riportati sono indicativi, si consiglia di consultare i cataloghi delle ditte produttrici di lampade

Denominazione	Simbolo	Sigla	Potenza [Watt]	Flusso luminoso [lumen]	Attacco	Durata [ore]	
Lampada ad alogenuri metallici		ME	70	5.500	E27	15.000	
			100	8.500	E40	15.000	
			150	12.500	E40	12.000	
			250	19.000	E40	14.000	
		MT	70	56.000	E27	15.000	
			100	9.000	E40	15.000	
			150	15.000	E40	15.000	
			250	19.000	E40	10.000	
			400	40.000	E40	15.000	
		Rx 7s	70	5.500	Rx 7s	7.000	
			150	13.250	Rx 7s-24	7.000	
			MT-G12 (mastercolor)	35	3.400	G12	9.000
				70	6.600	G12	9.000
				MT (mastercolor)	150	14.000	G12
70	6.300	E27	15.000				
100	8.700	E40	15.000				
150	13.500	E40	15.000				
Lampada fluorescente compatta		FS	55	3.000	2G11	12.000	
		FSD	42	3.200	Gx24 q-4	12.000	
Lampada a vapori di sodio ad alta pressione		SE	70	6.000	E27	23.000	
			100	9.500	E40	23.000	
			150	15.500	E40	23.000	
			250	30.000	E40	30.000	
			400	51.500	E40	30.000	
		ST	70	6.500	E27	23.000	
			100	10.000	E40	23.000	
			150	17.000	E40	23.000	
			250	30.000	E40	30.000	
			400	55.000	E40	30.000	
			600	90.000	E40	15.000	
			1000	130.000	E40	15.000	

MODULO LED

Per le ns. lanterne sia di nuova fornitura che già installate

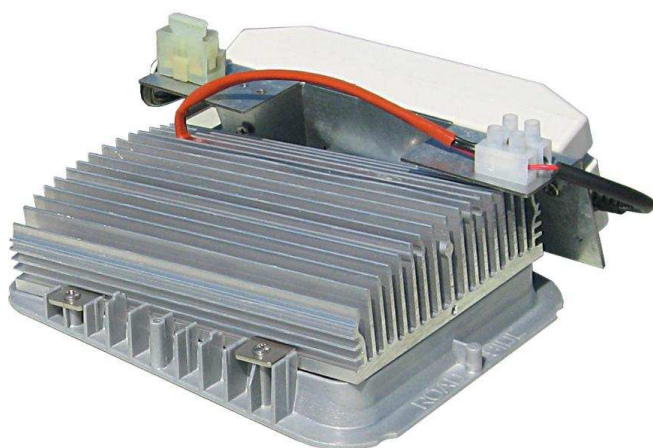
RISPARMIO ECONOMICO : LANTERNE EQUIPAGGIATE CON MODULO LED GARANTISCONO FORTI RISPARMI ENERGETICI. FINO AL 70% E SONO PROGETTATI PER DURARE A LUNGO NEL TEMPO, I MODULI LED HANNO UNA VITA UTILE SUPERIORE DI 5/6 VOLTE ALLE LAMPADE A SCARICA . **DURATA STIMATA UTILIZZO LED OLTRE 50.000 ORE** SI ACCENDONO Istantaneamente e mantengono in modo ottimale le prestazioni nel tempo, permettendo la riduzione degli interventi di manutenzione periodica per il cambio della lampada. MIGLIORI ANCHE LA RESA CROMATICA E IL COMFORT VISIVO PER MINORE ABBAGLIAMENTO .QUESTO PROCESSO È TUTELATO DALL’AFFIDABILITÀ DELLA CASA MADRE CHE HA ELABORATO KIT SPECIFICI PER OGNI PRODOTTO. INSTALLABILE SIA SU LANTERNE NUOVE CHE SU LANTERNE GIÀ’ INSTALLATE CON LAMPADA A SCARICA, CONSENTENDO DI CONTINUARE AD UTILIZZARE LO STESSO APPARECCHIO, EVITANDONE LA SOSTITUZIONE INTEGRALE.

CONTROLLO DELL’INQUINAMENTO LUMINOSO : I NS. MODULI LED HANNO ALTE PRESTAZIONI. INTEGRANO UN SISTEMA OTTICO DI TIPO STRADALE A MICROLENTI DI ALTA QUALITÀ PER RIDURRE IN MODO SIGNIFICATIVO LA DISPERSIONE DI LUCE VERSO L’ALTO, CAUSA PRINCIPALE DELL’INQUINAMENTO LUMINOSO

VERSIONI DISPONIBILI: Il kit è composto da: un modulo con 40 LED di potenza completo di schermo-ottica con microlenti a diffusione asimmetrica stradale; alimentatore elettronico; piastra di supporto; morsetti con fusibile

LEDKIT6500K : Caratteristiche generali: Alimentazione 120-240 V; Freq. 50/60 Hz; Classe II isolamento; Grado di protezione IP66 (modulo LED), IP67 (alimentatore); Luce bianca fredda 6500 K; Flusso 3850 lm; Potenza assorbita 51 Wt.

LEDKIT4000K : Caratteristiche generali: Alimentazione 120-240 V; Freq. 50/60 Hz; Classe II isolamento; Grado di protezione IP66 (modulo LED), IP67 (alimentatore); Luce bianca neutra 4000 K; Flusso 3000 lm; Potenza assorbita 51 Wt.



Vista superiore modulo



Vista ottica led modulo

Piastre adattamento per modulo a lanterne con lampada a scarica già installate



Lanterne Tonde
Senza ottica
Cod. LEDPA01



Lanterne Esagonali
Senza ottica
Cod. LEDPA02



Lanterne Quadre
Senza ottica
Cod. LEDPA03



Lanterne già'
con ottica
Cod. LEDPA04



Lanterne da cod.
L070 a cod.L086
Cod. LEDPA05

ALFREDO IROLLO ARREDO URBANO& ILLUMINAZIONE
VIA BOSCO N.1 MARIGLIANO 80034 (NA)